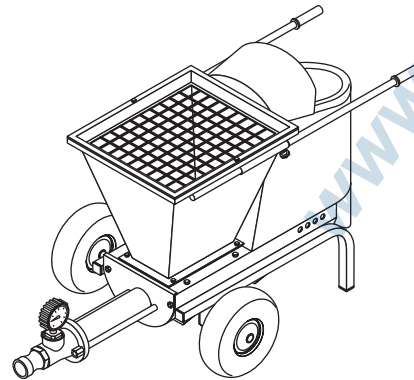


T7



CATALOGO PARTI DI RICAMBIO  
SPAREPARTS LIST  
CATALOGUE PIÈCES DE RECHANGE  
LISTADO PIEZAS DE REPUESTO  
CATALOGO DE PECAS DE REPOSIÇÃO

 **TURBOSOL**

TURBOSOL Produzione S.p.A.  
Via A. Volta, 1  
31030 Pero di Breda (TV) - ITALIA

Tel. +39 0422 99251 Fax +39 0422 994408 [www.dalmex.net](http://www.dalmex.net)

<http://www.turbosol.it> E-Mail : [info@turbosol.it](mailto:info@turbosol.it)

<b>TAV.01</b> CORPO MACCHINA MACHINE BODY CORPS MACHINE CUERPO DE LA MÁQUINA CORPO DA MÁQUINA	<b>TAV.10</b> COMPRESSORE TRIFASE 216.388 THREE-PHASE COMPRESSOR 216.388 COMPRESSEUR TRIPHASE 216.388 COMPRESOR TRIFÁSICO 216.388 COMPRESSOR TRIFÁSICO 216.388	<b>TAV.19</b> CASSETTA ACCESSORI 201.120 ACCESSORIES BOX 201.120 CAISSE ACCESSOIRES 201.120 CAJA DE LOS ACCESORIOS 201.120 CAIXA DE ACESSÓRIOS 201.120
<b>TAV.02</b> TRASMISSIONE TRANSMISSION TRANSMISSION TRANSMISSION TRANSMISSION TRANSMISSION	<b>TAV.11</b> COMPRESSORE MONOFASE 216.630 SINGLE-PHASE COMPRESSOR 216.630 COMPRESSEUR MONOPHASE 216.630 COMPRESOR MONOFÁSICO 216.630 COMPRESSOR MONOFÁSICO 216.630	<b>TAV.20</b> CASSETTA ACCESSORI 201.131 ACCESSORIES BOX 201.131 CAISSE ACCESSOIRES 201.131 CAJA DE LOS ACCESORIOS 201.131 CAIXA DE ACESSÓRIOS 201.131
<b>TAV.03</b> QUADRO COMANDI CONTROL BOARD TABLEAU COMMANDES CUADRO DE MANDOS QUADRO DE CONTROLE	<b>TAV.12</b> KIT SILICATO 206.278 SILICATE KIT 206.278 KIT SILICATE 206.278 KIT SILICATO 206.278 CONJUNTO SILICATOS 206.278	<b>TAV.21</b> CASSETTA ACCESSORI 201.136 ACCESSORIES BOX 201.136 CAISSE ACCESSOIRES 201.136 CAJA DE LOS ACCESORIOS 201.136 CAIXA DE ACESSÓRIOS 201.136
<b>TAV.04</b> COMANDO A DISTANZA REMOTE CONTROL COMMANDE A DISTANCE MANDO A DISTANCIA CONTROLE À DISTÂNCIA	<b>TAV.13</b> GRUPPO ARIA 216.059 AIR UNIT 216.059 GROUPE AIR 216.059 GRUPO AIRE 216.059 GRUPO AR 216.059	<b>TAV.22</b> CASSETTA ACCESSORI 201.137 ACCESSORIES BOX 201.137 CAISSE ACCESSOIRES 201.137 CAJA DE LOS ACCESORIOS 201.137 CAIXA DE ACESSÓRIOS 201.137
<b>TAV.05</b> DISPOSITIVO INIEZIONI DN25 216.395 INJECTIONS DEVICE DN25 216.395 DISPOSITIF INJECTIONS DN25 216.395 DISPOSITIVO DE INYECCIONES DN25 216.395 DISPOSITIVO DE INJEÇÃO DN25 216.395	<b>TAV.14</b> BUSTA ACCESSORI ACCESSORIES BAG ENVELOPPE ACCESSOIRES BOLSA DE ACCESORIOS SACO DE ACESSÓRIOS	<b>TAV.23</b> CASSETTA ACCESSORI 201.142 ACCESSORIES BOX 201.142 CAISSE ACCESSOIRES 201.142 CAJA DE LOS ACCESORIOS 201.142 CAIXA DE ACESSÓRIOS 201.142
<b>TAV.06</b> DISPOSITIVO INIEZIONI DN19 216.498 INJECTIONS DEVICE DN19 216.498 DISPOSITIF INJECTIONS DN19 216.498 DISPOSITIVO DE INYECCIONES DN19 216.498 DISPOSITIVO DE INJEÇÃO DN19 216.498	<b>TAV.15</b> CASSETTA ACCESSORI 201.116 ACCESSORIES BOX 201.116 CAISSE ACCESSOIRES 201.116 CAJA DE LOS ACCESORIOS 201.116 CAIXA DE ACESSÓRIOS 201.116	<b>TAV.24</b> BOCCAGLIO 216.255 NOZZLE 216.255 AJUTAGE 216.255 BLOQUEO 216.255 BOCAL 216.255
<b>TAV.07</b> SCHIACCIASACCHI 206.247 BAG CRUSHER 206.247 ECRASE-SACS 206.247 APLASTADOR DE SACOS 206.247 ESMAGADOR DE SACOS 206.247	<b>TAV.16</b> CASSETTA ACCESSORI 201.117 ACCESSORIES BOX 201.117 CAISSE ACCESSOIRES 201.117 CAJA DE LOS ACCESORIOS 201.117 CAIXA DE ACESSÓRIOS 201.117	<b>TAV.25</b> MISURATORE DI PRESSIONE DN25 216.242 PRESSURE MEASURING DEVICE DN25 216.242 INDICATEUR DE PRESSION DN25 216.242 MEDIDOR DE PRESIÓN DN25 216.242 MEDIDOR DE PRESSÃO DN25 216.242
<b>TAV.08</b> TELAIO VIBRANTE 206.253 VIBRATING FRAME 206.253 CHASSIS VIBRANT 206.253 CHASIS VIBRANTE 206.253 ESTRUTURA VIBRATÓRIA 206.253	<b>TAV.17</b> CASSETTA ACCESSORI 201.118 ACCESSORIES BOX 201.118 CAISSE ACCESSOIRES 201.118 CAJA DE LOS ACCESORIOS 201.118 CAIXA DE ACESSÓRIOS 201.118	<b>TAV.26</b> MISURATORE DI PRESSIONE DN19 216.504 PRESSURE MEASURING DEVICE DN19 216.504 INDICATEUR DE PRESSION DN 216.504 MEDIDOR DE PRESIÓN DN19 216.504 MEDIDOR DE PRESSÃO DN19 216.504
<b>TAV.09</b> COMPRESSORE 216.510 COMPRESSOR 216.510 COMPRESSEUR 216.510 COMPRESOR 216.510 COMPRESSOR 216.510	<b>TAV.18</b> CASSETTA ACCESSORI 201.119 ACCESSORIES BOX 201.119 CAISSE ACCESSOIRES 201.119 CAJA DE LOS ACCESORIOS 201.119 CAIXA DE ACESSÓRIOS 201.119	<b>TAV.27</b> TUBO GOMMA 212.474 RUBBER HOSE 212.474 TUYAU CAOUTCHOUC 212.474 TUBO DE GOMA 212.474 TUBOS DE BORRACHA 212.474

**TAV.28**

TUBAZIONI 212.476  
PIPING 212.476  
TUYAUTERIE 212.476  
TUBERÍAS 212.476  
TUBAGENS 212.476

**TAV.29**

DOTAZIONE DI SERIE 215.090  
SUPPLIED AS PER STANDARD 215.090  
DOTATION DE SERIE 215.090  
PROPORCIONADO DE SERIE 215.090  
SÉRIE 215.090, COMPONENTES FORNECIDOS DE FÁBRICA

**TAV.30**

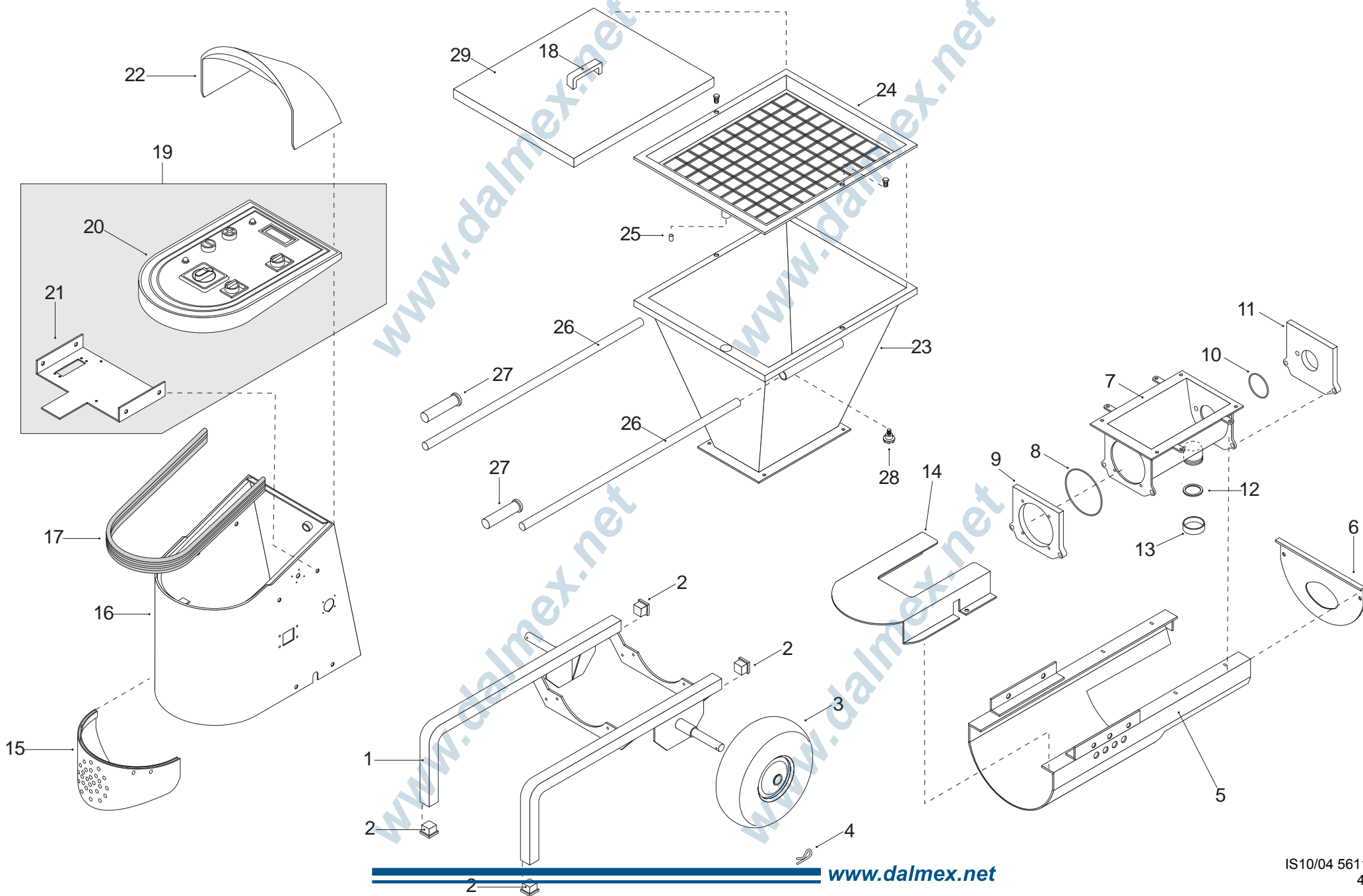
TUBO GOMMA  
RUBBER HOSE  
TUYAU CAOUTCHOUC  
TUBO DE GOMA  
TUBOS DE BORRACHA

**TAV.31**

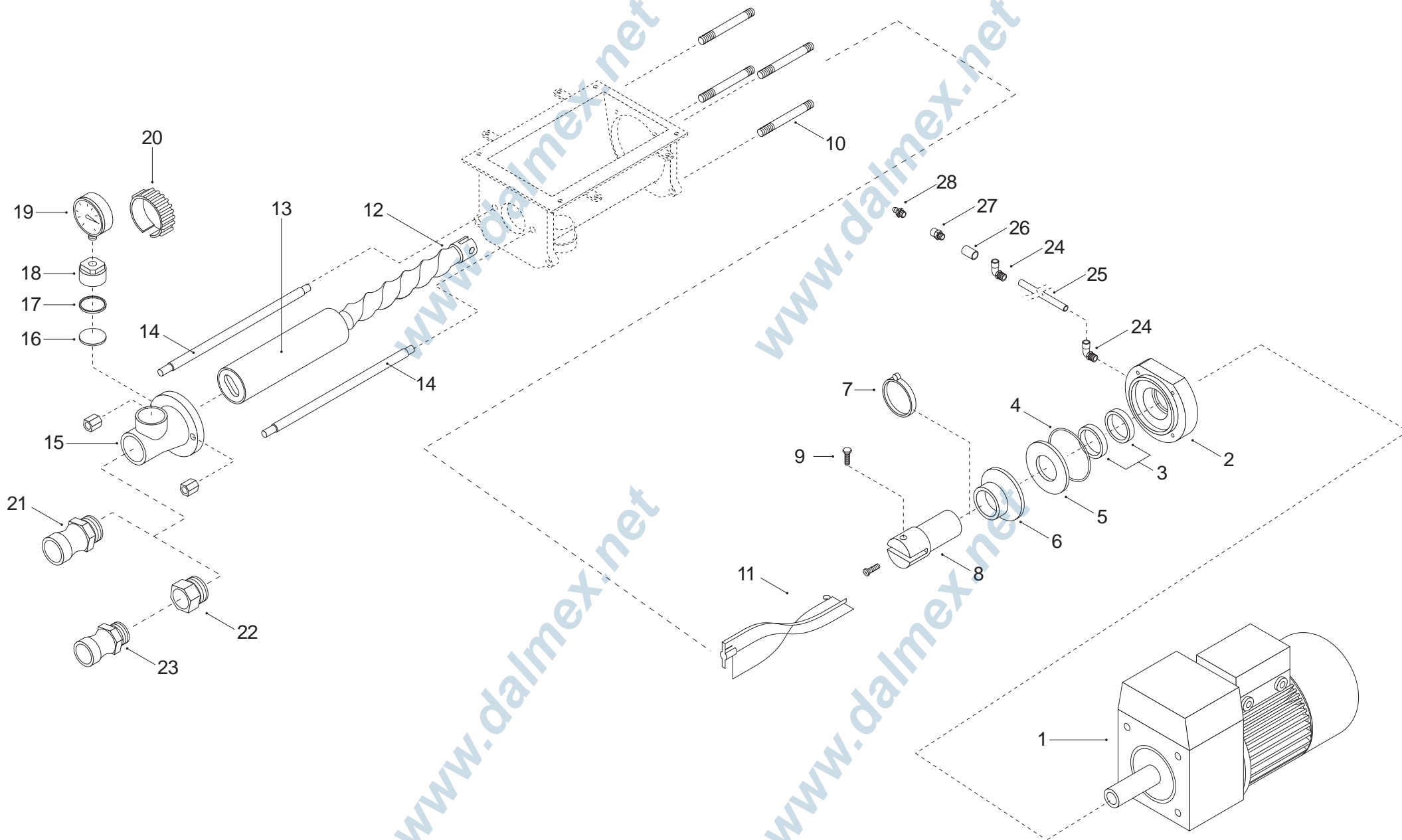
SCHEMA ELETTRICO  
WIRING DIAGRAM  
SCHEMA ÉLECTRIQUE  
ESQUEMA ELÉCTRICO  
ESQUEMA ELÉTRICO

[www.dalmex.net](http://www.dalmex.net)

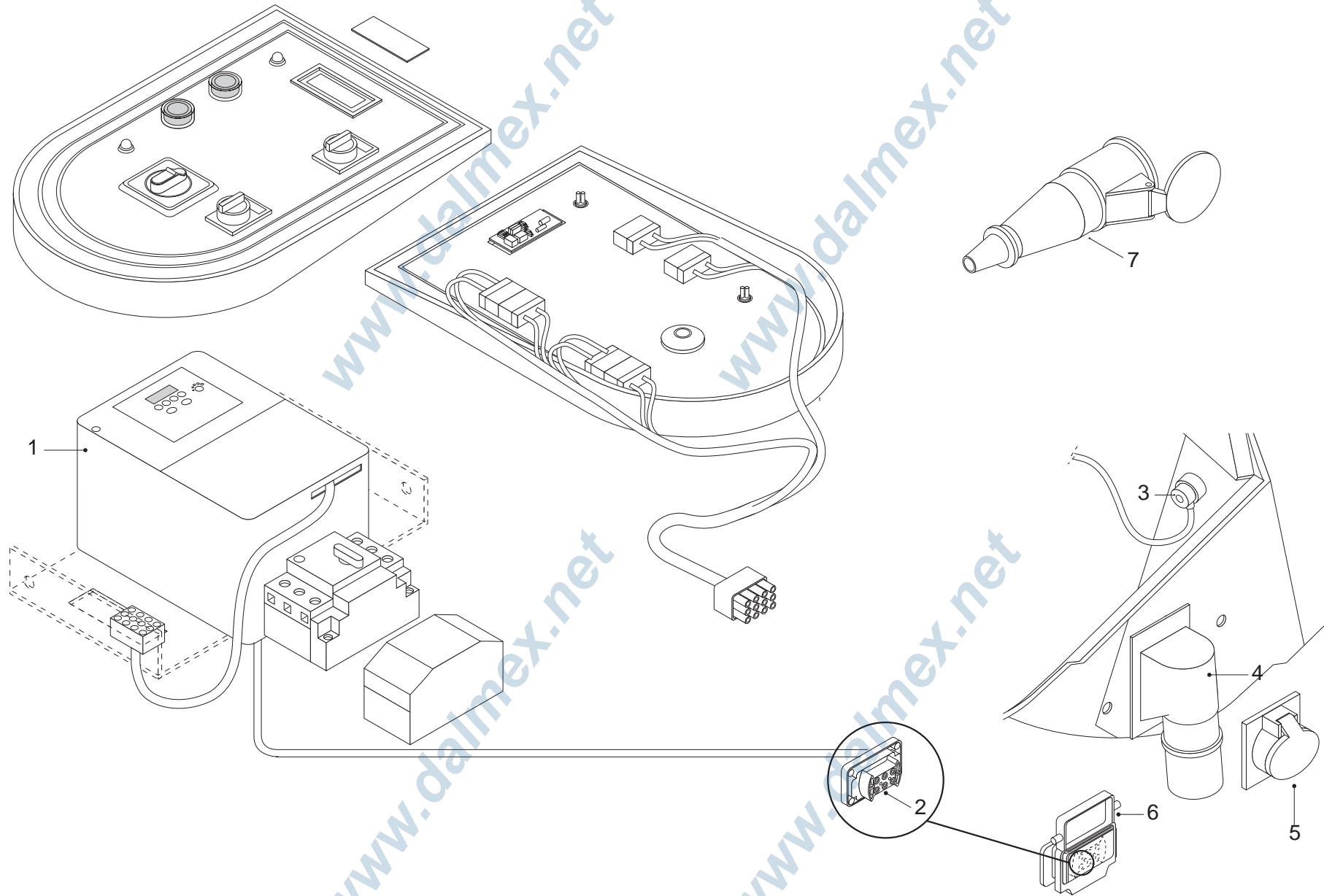
[www.dalmex.net](http://www.dalmex.net)



N.	Code	UM	Q.ty	DESCRIZIONE	DESCRIPTION	DESCRIPTION	DENOMINACIÓN	DENOMINACÃO
1	229109	N.	1	Telaio	Frame	Châssis	Chasis	Estrutura
2	263400	N.	4	Tappo alettato	Finned cap	Bouchon à ailettes	Tapón con aletas	Tampa com aletas
3	216470	N.	2	Ruota	Wheel	Roue	Rueda	Roda
4	543017	N.	2	Copiglia	Splint pin	Goupille	Pasador en R	Cupilha
5	221376	N.	1	Carter di chiusura inferiore	Lower closure sump	Carter de fermeture inférieur	Cárter de cierre inferior	Cárter de fechamento interior
6	221403	N.	1	Carter di chiusura frontale	Front closure sump	Carter de fermeture frontal	Cárter de cierre frontal	Cárter de fechamento frontal
7	221404	N.	1	Corpo pompa	Pump body	Corps pompe	Cuerpo de la bomba	Corpo da bomba
8	263301	N.	1	Anello OR	O-ring	Anneau OR	Anillo OR	Anel OR
9	225847	N.	1	Piastra supporto motor.	Motor support plate	Plaque support moteur	Placa de soporte del motor.	Placa de suporte de motor
10	263129	N.	1	Anello OR	O-ring	Anneau OR	Anillo OR	Anel OR
11	225859	N.	1	Piastra di supporto pompa	Pump support plate	Plaque support pompe	Placa de soporte de la bomba	Placa de suporte de bomba
12	247044	N.	1	Guarnizione tappo	Cap gasket	Joint bouchon	Junta del tapón	Guarnição de tampa
13	231020	N.	1	Tappo collettore aspirazione	Intake manifold cap	Bouchon collecteur aspiration	Tapón colector aspiración	Tampa coletora por sucção
14	221449	N.	1	Carter proteggi inverter	Inverter protector sump	Carter protège-inverter	Cárter de protección	Cárter de protecção
15	237119	N.	1	Coprimotore	Motor cover	Couvercle moteur	Cubierta del motor	Protecção para motor
16	221375	N.	1	Carter chiusura verticale	Vertical closure sump	Carter fermeture vertical	Cárter de cierre vertical	Cárter de fechamento vertical
17	641051	M.	0,92	Profilo gomma	Rubber profile	Profil caoutchouc	Perfil de goma	Perfil de borracha
18	263392	N.	1	Maniglia	Handle	Poignée	Manija	Manilha
19	211340	N.	1	Quadro comandi	Control board	Tableau commandes	Cuadro de mandos	Quadro de controle
20	237130	N.	1	Pannello comandi	Control panel	Panneau commandes	Panel de mandos	Painel de controle
21	227477	N.	1	Supporto inverter	Inverter support	Support inverter	Soporte del inversor	Suporte
22	237118	N.	1	Protezione comandi	Controls protection	Protection commandes	Protección de los mandos	Protecção de controles
23	229110	N.	1	Tramoggia	Hopper	Trémie	Tolva	Tremonha
24	222168	N.	1	Griglia di protezione	Protection grill	Grille de protection	Rejilla de protección	Grade de protecção
25	267052	N.	1	Calamita	Magnet	Aimant	Imán	Ímã
26	225112	N.	2	Manico di sollevamento	Lifting handle	Manche de soulèvement	Asa de elevación	Puxador para levantamento
27	263044	N.	2	Manopola	Knob	Manette	Manopla de goma	Manipulo
28	263404	N.	2	Volantino	Hand wheel	Volant	Volante	Volante de controle
29	221410	N.	1	Coperchio tramoggia	Hopper cover	Couvercle trémie	Tapa de la tolva	Tampa para tremonha



N.	Code	UM	Q.ty	DESCRIZIONE	DESCRIPTION	DESCRIPTION	DENOMINACIÓN	DENOMINACÃO
1	216618	N.	1	Motoriduttore	Motor reducer	Motoréducteur	Motorreductor	Motoredutor
2	244050	N.	1	Flangia di guida	Guide flange	Bride	Empalme de guía	Flange de guia
3	263014	N.	2	Anello tenuta	Sealing ring	Anneau d'étanchéité	Anillo de estanqueidad	Anel de vedação
4	263031	N.	1	Anello OR	O-ring	Anneau OR	Anillo OR	Anel OR
5	251012	N.	1	Flangia di tenuta	Sealing flange	Bride d'étanchéité	Empalme de estanqueidad	Flange de vedação
6	237011	N.	1	Guarnizione	Gasket	Joint	Junta	Guarnição
7	266042	N.	1	Fascetta	Strap	Collier	Abrazadera	Abraçadeira
8	250156	N.	1	Mozzo di traino	Towing hub	Moyen de traction	Buje de arrastre	Cubo de acoplamento
9	266149	N.	1	Vite bloccaggio elica	Blade lock screw	Vis blocage hélice	Tornillo de bloqueo	Parafuso
10	251262	N.	4	Prigioniero	Stud	Prisonnier	Prisionero	Prisioneiro
11	220140	N.	1	Agitatore	Mixer	Agitateur	Agitador	Mecanismo agitador
12	250166	N.	1	Coclea	Screw	Vis sans fin	Rosca sinfín	Bomba de parafuso
13	263305	N.	1	Statore	Stator	Stator	Estator	Estator
14	251271	N.	2	Tirante pompa	Pump tie rod	Tirant pompe	Tirante de la bomba	Tirante de bomba
15	233005	N.	1	Flangia di mandata	Flow flange	Manchon de refoulement	Empalme de impulsión	Flange de impulso
16	247110	N.	1	Membrana	Membrane	Membrane	Membrana	Membrana
17	251279	N.	1	Anello premidisco	Disc-press ring	Anneau appuie-disque	Anillo prensa disco	Anel de vedação
18	251280	N.	1	Coperchio	Lid	Couvercle	Tapa	Tampa
19	212109	N.	1	Manometro	Manometer	Manomètre	Manómetro	Manómetro
20	263158	N.	1	Coprimanometro	Manometer cover	Couvercle manomètre	Cubierta de manómetro	Proteção para manómetro
21	251187	N.	1	Raccordo	Fitting	Raccord	Racor	Junção
22	261322	N.	1	Riduzione oleodinamica	Hydraulic reduction	Réduction oléohydraulique	Reducción oleodinámica	Redução óleo-dinâmica
23	266442	N.	1	Raccordo	Fitting	Raccord	Racor	Junção
24	261259	N.	2	Raccordo rapido	Quick fitting	Raccord rapide	Racor rápido	Junção rápida
25	640066	M.	0,50	Tubo rilsan	Rilsan pipe	Tuyau rilsan	Tubo rilsan	Tubo termoplástico flexível
26	261031	N.	1	Manicotto	Sleeve	Manchon	Manguito	Acoplamento
27	261123	N.	1	Prolunga	Extension	Rallonge	Extensión	Extensão
28	261023	N.	1	Ingrassatore	Greaser	Graisseur	Engrasador	Lubrificador

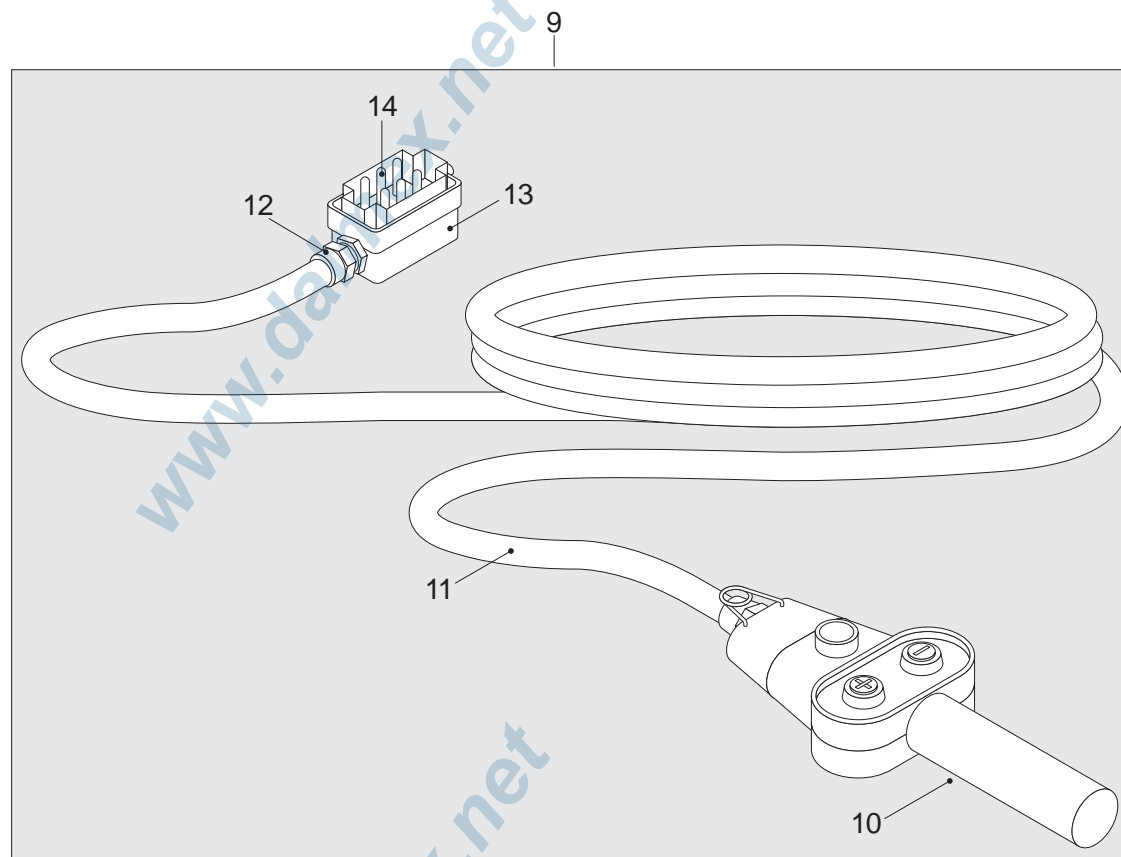
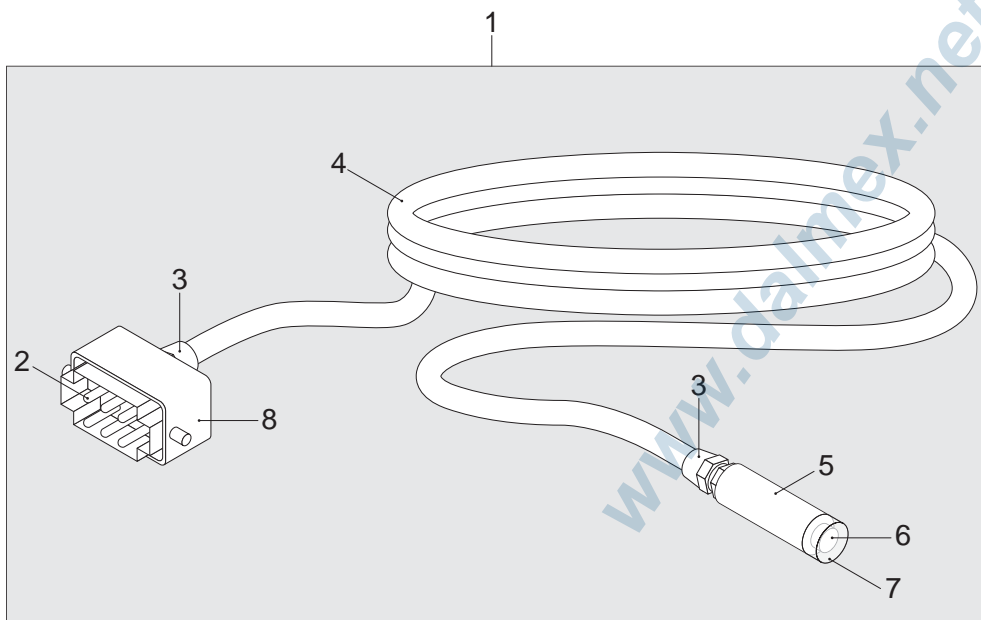




N.	Code	UM	Q.ty	DESCRIZIONE	DESCRIPTION	DESCRIPTION	DENOMINACIÓN	DENOMINACÃO
1	214549	N.	1	Inverter	Inverter	Inverter	Inversor	Dispositivo de inversão
2	552052	N.	1	Frutto presa	Socket gang	Boîtier prise	Bloque toma	Tomada elétrica
3	214475	N.	1	Sensore magnetico	Magnetic sensor	Senseur magnétique	Sensor magnético	Sensor magnético
4	552026	N.	1	Spina	Plug	Fiche	Clavija	Ficha
5	552144	N.	1	Presa	Socket	Prise	Toma	Tomada
6	552050	N.	1	Custodia fissa	Fixed case	Etui fixe	Protección fija	Caixa fixa
7	552027	N.	1	Presa	Socket	Prise	Toma	Tomada

www.dalmex.net

www.dalmex.net



www.dalmex.net

www.dalmex.net

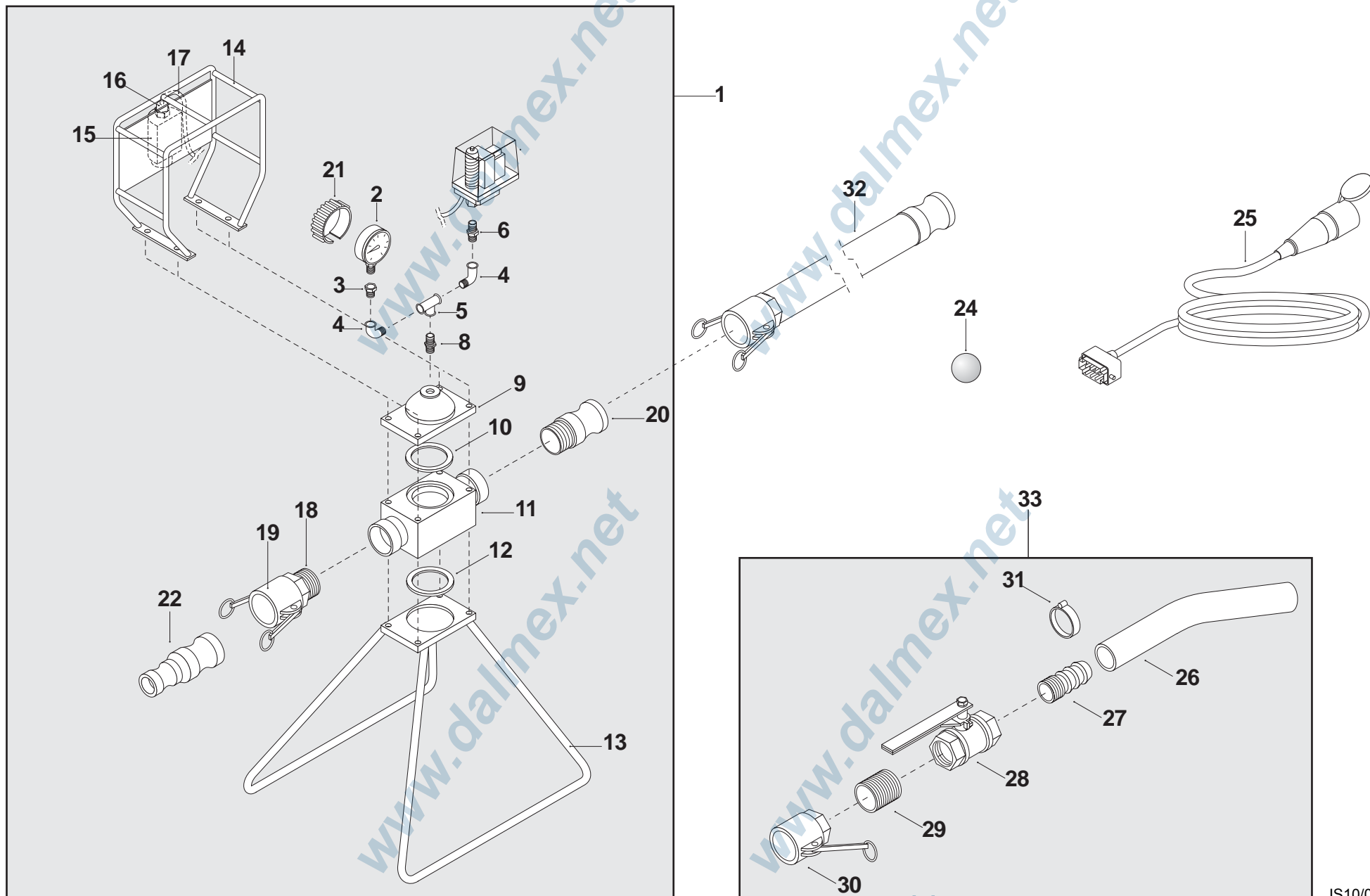
N.	Code	UM	Q.ty	DESCRIZIONE	DESCRIPTION	DESCRIPTION	DENOMINACIÓN	DENOMINACÃO
1	206115	N.	1	Comando a distanza	Remote control	Commande à distance	Mando a distancia	Controre à distância
2	552053	N.	1	Frutto spina	Plug gang	Boîtier fiche	Bloque clavija	Ficha elétrica
3	554026	N.	2	Pressacavo	Cable gland	Serre-câble	Sujetacable	Prensa-cabos
4	550095	M.	33	Cavo flex	Flex cable	Câble flex	Cable flex	Cabo flexível
5	247113	N.	1	Corpo comando	Control body	Corps commande	Cuerpo de mando	Corpo de controre
6	214294	N.	1	Interruttore	Switch	Interrupteur	Interruptor	Interruptor
7	214617	N.	1	Cappuccio	Hood	Bouchon de protection	Capuchón	Tampa de protecção
8	552103	N.	1	Custodia mobile	Mobile case	Etui mobile	Protección móvil	Caixa móvel
9	211456	N.	1	Comando a distanza	Remote control	Commande à distance	Mando a distancia	Controre à distância
10	214492	N.	1	Pulsantiera	Push button control panel	Boîtier de commande	Panel de mandos	Teclado
11	550121	M.	33	Cavo flex	Flex cable	Câble flex	Cable flex	Cabo flexível
12	554026	N.	1	Pressacavo	Cable gland	Serre-câble	Sujetacable	Prensa-cabos
13	552103	N.	1	Custodia mobile	Mobile case	Etui mobile	Protección móvil	Caixa móvel
14	552053	N.	1	Frutto spina	Plug gang	Boîtier fiche	Bloque clavija	Ficha elétrica

www.dalmex.net

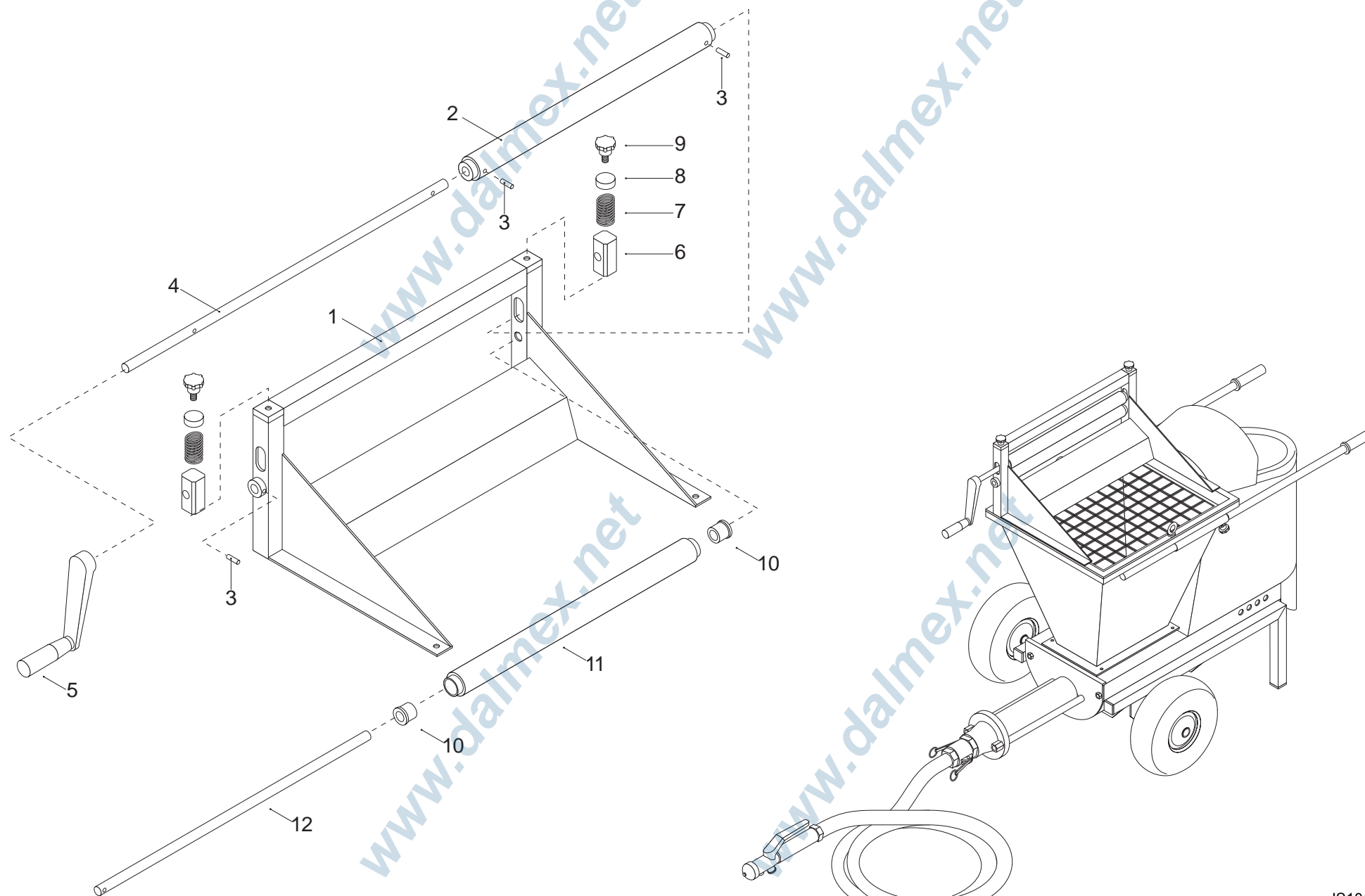
www.dalmex.net



N.	Code	UM	Q.ty	DESCRIZIONE	DESCRIPTION	DESCRIPTION	DENOMINACIÓN	DENOMINACÃO
1	216277	N.	1	Gruppo limitatore pressione	Pressure limiter unit	Groupe limiteur pression	Grupo limitador de presión	Grupo limitador de pressão
2	212157	N.	1	Manometro	Manometer	Manomètre	Manómetro	Manómetro
3	261056	N.	1	Riduzione	Reduction	Réduction	Reducción	Redução
4	261052	N.	2	Gomito	Elbow	Coude	Codo	Cotovelo
5	261045	N.	1	Raccordo a T	T Fitting	Raccord en T	Racor T	Ligação em forma de "T"
6	261055	N.	1	Nipplo	Nipple	Mamelon	Niple	Niple
7	214041	N.	1	Pressostato	Pressure switch	Pressostat	Presostato	Pressostato
8	261086	N.	1	Nipplo	Nipple	Mamelon	Niple	Niple
9	234060	N.	1	Coperchio	Lid	Couvercle	Tapa	Tapa
10	238024	N.	1	Diaframma	Diaphragm	Diaphragme	Diafragma	Diafragma
11	231144	N.	1	Limitatore pressione	Pressure limiter	Limiteur pression	Limitador de presión	Limitador de pressão
12	263138	N.	1	Anello OR	O-ring	Anneau OR	Anillo OR	Anel OR
13	225649	N.	1	Piedino	Foot	Pied	Pie	Pé de suporte
14	225813	N.	1	Protezione	Protection	Protection	Protección	Protecção
15	552037	N.	1	Spina	Plug	Fiche	Clavija	Ficha
16	554028	N.	1	Pressacavo	Cable gland	Serre-câble	Sujetacable	Prensa-cabos
17	550060	M.	0,50	Cavo flex	Flex cable	Câble flex	Cable flex	Cabo flexível
18	261124	N.	1	Vite semplice	Simple screw	Vis simple	Tornillo simple	Parafuso simples
19	266206	N.	1	Raccordo DN25	DN25 fitting	Raccord DN25	Racor DN25	Junção DN25
20	251187	N.	1	Raccordo	Fitting	Raccord	Racor	Junção
21	263158	N.	1	Coprimanometro	Manometer cover	Couvercle manomètre	Cubierta de manómetro	Proteção para manómetro
22	266406	N.	1	Riduzione	Reduction	Réduction	Reducción	Redução
23	216299	N.	1	Pistola iniezioni	Injections gun	Pistolet injections	Pistola de inyecciones	Pistola de injeção
24	237005	N.	2	Spugna di lavaggio	Washing sponge	Eponge de lavage	Esponja de lavado	Esponja para limpeza
25	211360	N.	1	Cavo	Cable	Câble	Cable	Cabo
26	640028	N.	1	Tubo PVC	PVC pipe	Tuyau PVC	Tubo PVC	Tubo em PVC
27	251037	N.	1	Semigiunto	Half-joint	Demi-joint	Semijunta	Semi-junção
28	212113	N.	1	Rubinetto a sfera	Ball cock	Robinet à bille	Grifo de bola	Válvula de esfera
29	261124	N.	1	Vite semplice	Simple screw	Vis simple	Tornillo simple	Parafuso simples
30	266436	N.	1	Raccordo DN25	DN25 Fitting	Raccord DN25	Racor DN25	Junção DN25
31	266077	N.	1	Fascetta	Strap	Collier	Abrazadera	Abracadeira
32	214474	N.	1	Tubo gomma	Rubber hose	Tuyau caoutchouc	Tubo de goma	Tubo de borracha
33	216299	N.	1	Pistola iniezioni	Injections gun	Pistolet injections	Pistola de inyecciones	Pistola de injeção



N.	Code	UM	Q.ty	DESCRIZIONE	DESCRIPTION	DESCRIPTION	DENOMINACIÓN	DENOMINACÃO
1	216494	N.	1	Gruppo limitatore pressione	Pressure limiter unit	Groupe limiteur pression	Grupo limitador de presión	Grupo limitador de pressão
2	212157	N.	1	Manometro	Manometer	Manomètre	Manómetro	Manómetro
3	261056	N.	1	Riduzione	Reduction	Réduction	Reducción	Redução
4	261052	N.	2	Gomito	Elbow	Coude	Codo	Cotovelo
5	261045	N.	1	Raccordo a T	T Fitting	Raccord en T	Racor T	Ligação em forma de "T"
6	261055	N.	1	Nipplo	Nipple	Mamelon	Niple	Niple
7	214041	N.	1	Pressostato	Pressure switch	Pressostat	Presostato	Pressostato
8	261086	N.	1	Nipplo	Nipple	Mamelon	Niple	Niple
9	234060	N.	1	Coperchio	Lid	Couvercle	Tapa	Tampa
10	238024	N.	1	Diaframma	Diaphragm	Diaphragme	Diafragma	Diafragma
11	231144	N.	1	Limitatore pressione	Pressure limiter	Limiteur pression	Limitador de presión	Limitador de pressão
12	263138	N.	1	Anello OR	O-ring	Anneau OR	Anillo OR	Anel OR
13	225649	N.	1	Piedino	Foot	Pied	Pie	Pé de suporte
14	225813	N.	1	Protezione	Protection	Protection	Protección	Proteção
15	552037	N.	1	Spina	Plug	Fiche	Clavija	Ficha
16	554028	N.	1	Pressacavo	Cable gland	Serre-câble	Sujetacable	Prensa-cabos
17	550060	M.	0,50	Cavo flex	Flex cable	Câble flex	Cable flex	Cabo flexível
18	261532	N.	1	Nipplo acciaio	Steel nipple	Mamelon acier	Niple de acero	Niple em aço
19	266441	N.	1	Raccordo	Fitting	Raccord	Racor	Junção
20	261322	N.	1	Riduzione oleodinamica	Hydraulic reduction	Réduction oléohydraulique	Reducción oleodinámica	Redução óleo-dinâmica
21	266442	N.	1	Raccordo	Fitting	Raccord	Racor	Junção
22	263158	N.	1	Coprیمانometro	Manometer cover	Couvercle manomètre	Cubierta de manómetro	Proteção para manómetro
23	211261	N.	1	Cavo	Cable	Câble	Cable	Cabo
24	212995	N.	2	Tubo gomma	Rubber hose	Tuyau caoutchouc	Tubo de goma	Tubo de borracha
25	216495	N.	1	Pistola iniezione	Injection gun	Pistolet injection	Pistola de inyección	Pistola de injeção
26	640050	M.	0,50	Tubo	Pipe	Tuyau	Tubo	Tubo
27	261089	N.	1	Portagomma	Connecting nozzle	Embout	Portagoma	Conexão
28	212876	N.	1	Valvola a sfera	Ball valve	Vanne à sphère	Válvula de bola	Válvula de esfera
29	266441	N.	1	Raccordo	Fitting	Raccord	Racor	Junção
30	266077	N.	1	Fascetta	Strap	Collier	Abrazadera	Abraçadeira
31	237122	N.	2	Spugna lavaggio	Washing sponge	Eponge de lavage	Esponja de lavado	Esponja para limpeza

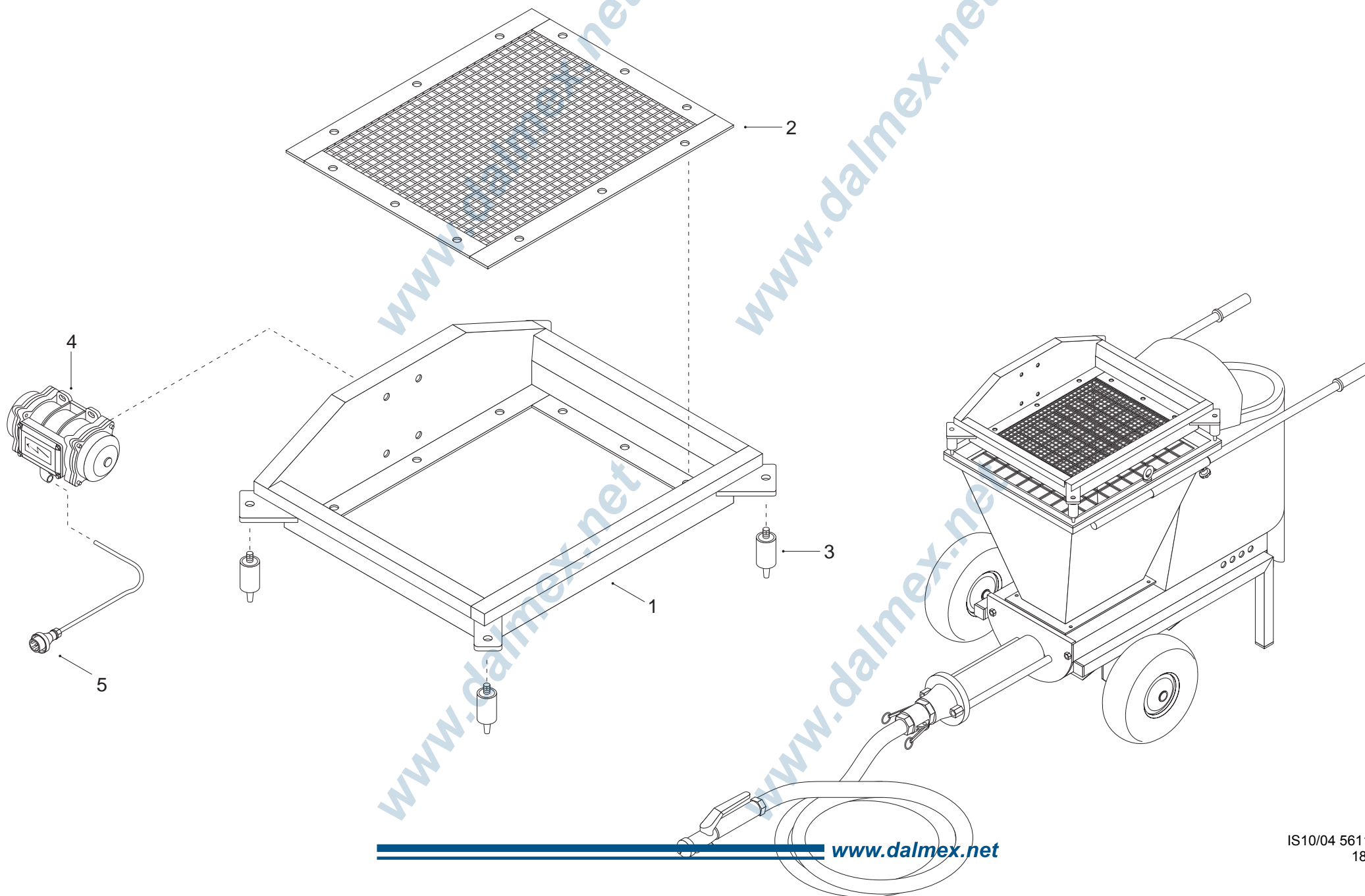




N.	Code	UM	Q.ty	DESCRIZIONE	DESCRIPTION	DESCRIPTION	DENOMINACIÓN	DENOMINACÃO
1	229118	N.	1	Telaio	Frame	Châssis	Chasis	Estrutura
2	238055	N.	1	Rullo	Roller	Rouleau	Rodillo	Rolo
3	543000	N.	3	Spina elastica	Stop pin	Fiche élastique	Clavija elástica	Pino elástico
4	241374	N.	1	Albero per rullo	Roller shaft	Arbre pour rouleau	Eje para rodillo	Eixo para rolo
5	266443	N.	1	Manovella	Crank	Manivelle	Manivela	Manivela
6	244052	N.	2	Blocchetto	Block	Bloc	Bloque	Bloco
7	267054	N.	2	Molla	Spring	Ressort	Muelle	Mola
8	265199	N.	2	Cuscinetto	Bearing	Roulement	Cojinete	Rolamento
9	263403	N.	2	Volantino	Hand wheel	Valant	Volante	Volante de controle
10	241373	N.	2	Distanziere	Spacer	Entretoise	Distanciador	Espaçador
11	238054	N.	1	Rullo	Roller	Rouleau	Rodillo	Rolo
12	241375	N.	1	Albero per rullo	Roller shaft	Arbre pour rouleau	Eje para rodillo	Eixo para rolo

www.dalmex.net

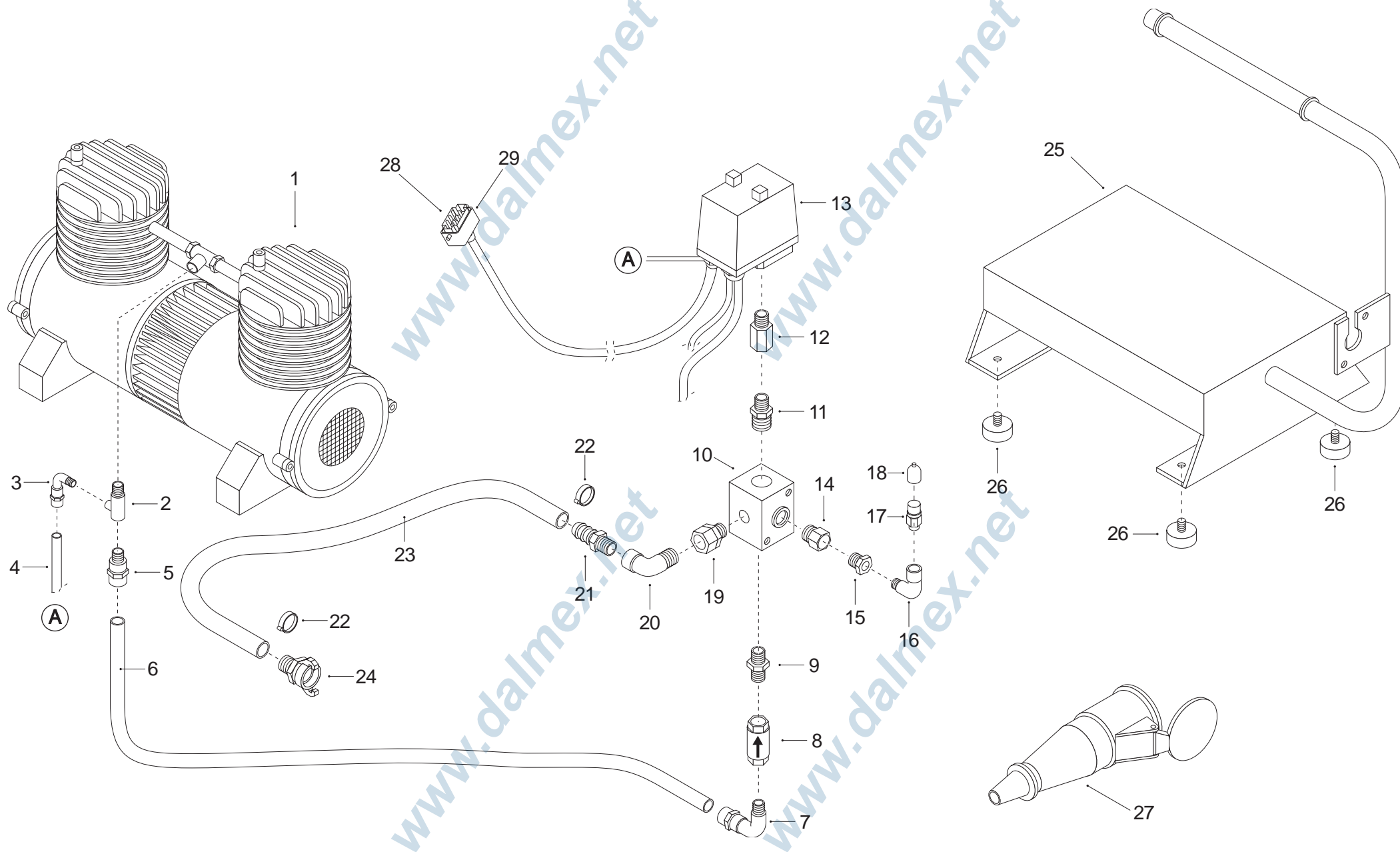
www.dalmex.net



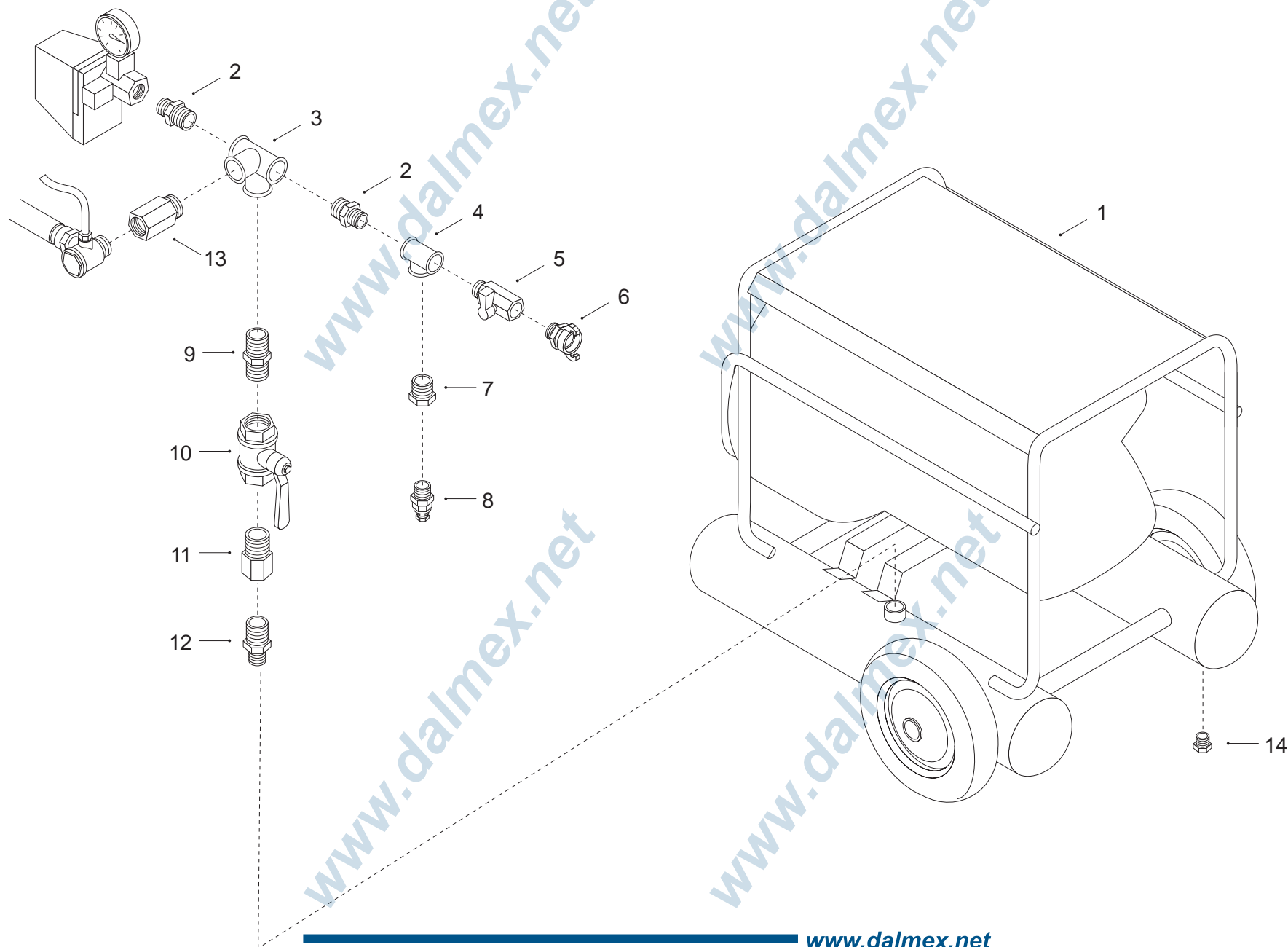
<b>N.</b>	<b>Code</b>	<b>UM</b>	<b>Q.ty</b>	<b>DESCRIZIONE</b>	<b>DESCRIPTION</b>	<b>DESCRIPTION</b>	<b>DENOMINACIÓN</b>	<b>DENOMINACÃO</b>
1	229169	N.	1	Telaio vibrante	Vibrating frame	Châssis vibrant	Chasis vibranter	Estrutura vibratória
2	229168	N.	1	Telaietto	Small frame	Petit châssis	Chasis	Pequena estrutura
3	238019	N.	4	Antivibrante	Anti-vibrating	Anti-vibrant	Antivibrante	Dispositivo anti-vibração
4	211495	N.	1	Motovibratore	Electric vibrator	Motovibrateur	Motovibrador	Motovibrador
5	552080	N.	1	Spina 32A	Plug 32A	Fiche 32A	Clavija 32 A	Ficha 32 A

www.dalmex.net

www.dalmex.net



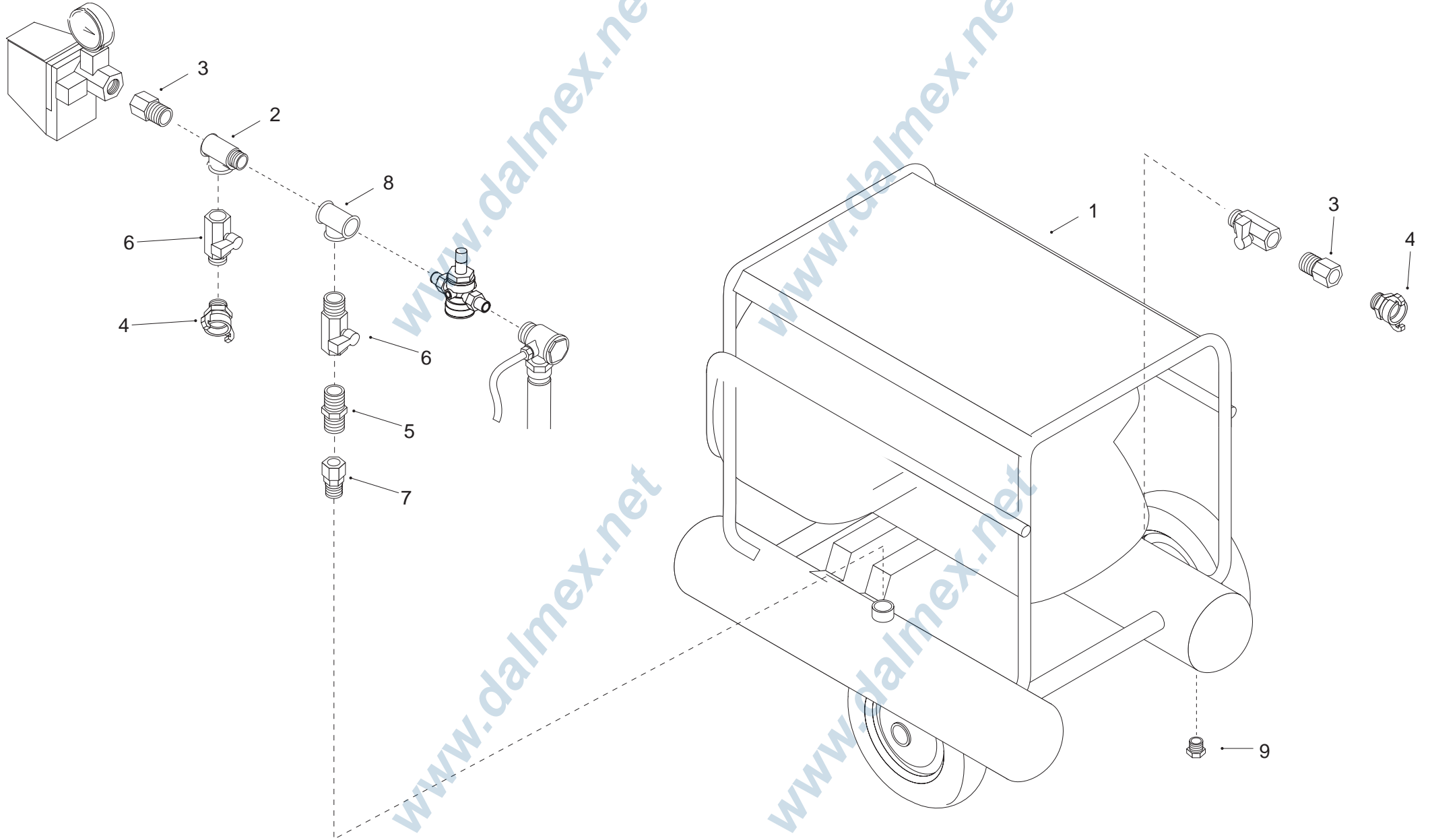
N.	Code	UM	Q.ty	DESCRIZIONE	DESCRIPTION	DESCRIPTION	DENOMINACIÓN	DENOMINACÃO
1	210139	N.	1	Compressore	Compressor	Compresseur	Compresor	Compressor
2	261118	N.	1	Raccordo a T	T Fitting	Raccord en T	Racor T	União em forma de "T"
3	261259	N.	1	Raccordo rapido	Quick fitting	Raccord rapide	Racor rápido	Junção rápida
4	640055	M.	0,50	Tubo rilsan	Rilsan pipe	Tuyau rilsan	Tubo rilsan	Tubo termoplastico flexível
5	261260	N.	1	Raccordo rapido	Quick fitting	Raccord rapide	Racor rápido	Junção rápida
6	640082	M.	0,50	Tubo rilsan	Rilsan pipe	Tuyau rilsan	Tubo rilsan	Tubo termoplastico flexível
7	261268	N.	1	Raccordo rapido	Quick fitting	Raccord rapide	Racor rápido	Junção rápida
8	212323	N.	1	Valvola di non ritorno	Non-return valve	Clapet de non-retour	Válvula de no retorno	Válvula anti-retorno
9	261036	N.	1	Nipplo	Nipple	Mamelon	Niple	Niple
10	244046	N.	1	Blocchetto	Block	Bloc	Bloque	Bloco
11	261484	N.	1	Nipplo	Nipple	Mamelon	Niple	Niple
12	261246	N.	1	Raccordo	Fitting	Raccord	Racor	Junção
13	214276	N.	1	Pressostato	Pressure switch	Pressostat	Presostato	Pressostato
14	261087	N.	1	Prolunga	Extension	Rallonge	Alargador	Extensão
15	261512	N.	1	Riduzione	Reduction	Réduction	Reducción	Redução
16	261011	N.	1	Gomito ottone	Brass elbow	Coude laiton	Codo de latón	Cotovelo em latão
17	214485	N.	1	Pressostato	Pressure switch	Pressostat	Presostato	Pressostato
18	214486	N.	1	Cappuccio	Hood	Bouchon de protection	Capuchón	Tampa
19	261154	N.	1	Riduzione ottone	Brass reduction	Réduction laiton	Reducción de latón	Redução em latão
20	261015	N.	1	Gomito ghisa	Cast iron elbow	Coude fonte	Codo de fundición	Cotovelo em ferro fundido
21	261145	N.	1	Portagomma	Connecting nozzle	Embout	Portagoma	Conexão
22	266304	N.	2	Fascette	Straps	Colliers	Abrazaderas	Abraçadeiras
23	640012	M.	1	Tubo gomma	Rubber hose	Tuyau caoutchouc	Tubo de goma	Tubo de borracha
24	261147	N.	1	Raccordo rapido	Quick fitting	Raccord rapide	Racor rápido	Junção rápida
25	227516	N.	1	Supporto compressore	Compressor support	Support compresseur	Soporte Compresor	Suporte de compressor
26	238015	N.	4	Antivibrante	Anti-vibrating	Anti-vibrant	Antivibrante	Dispositivo anti-vibração
27	552080	N.	1	Spina 32A	Plug 32A	Fiche 32A	Clavija 32 A	Ficha 32 A
28	552053	N.	1	Frutto spina	Plug gang	Boitier fiche	Bloque clavija	Ficha elétrica
29	552051	N.	1	Custodia mobile	Mobile case	Etui mobile	Protección móvil	Caixa móvel



N.	Code	UM	Q.ty	DESCRIZIONE	DESCRIPTION	DESCRIPTION	DENOMINACIÓN	DENOMINACÃO
1	210114	N.	1	Motocompressore	Compressor	Motocompresseur	Motocompresor	Motocompressor
2	261037	N.	2	Nipplo	Nipple	Mamelon	Niple	Niple
3	261471	N.	1	Distribuzione	Distribution	Distribution	Distribución	Distribuição
4	261045	N.	1	Raccordo a T	T Fitting	Raccord en T	Racor T	Ligação em forma de "T"
5	212511	N.	1	Rubinetto	Cock	Robinet	Grifo	Válvula
6	261146	N.	1	Raccordo rapido	Quick fitting	Raccord rapide	Racor rápido	Ligação rápida
7	261056	N.	1	Riduzione	Reduction	Réduction	Reducción	Redução
8	212014	N.	1	Valvola di sicurezza	Safety valve	Vanne de sécurité	Válvula de seguridad	Válvula de segurança
9	261036	N.	1	Nipplo	Nipple	Mamelon	Niple	Niple
10	212060	N.	1	Rubinetto	Cock	Robinet	Grifo	Válvula
11	261204	N.	1	Raccordo	Cock	Raccord	Racor	Junção
12	261093	N.	1	Nipplo	Nipple	Mamelon	Niple	Niple
13	261097	N.	1	Riduzione	Reduction	Réduction	Reducción	Redução
14	261066	N.	1	Tappo	Cap	Bouchon	Tapón	Tampa

www.dalmex.net

www.dalmex.net

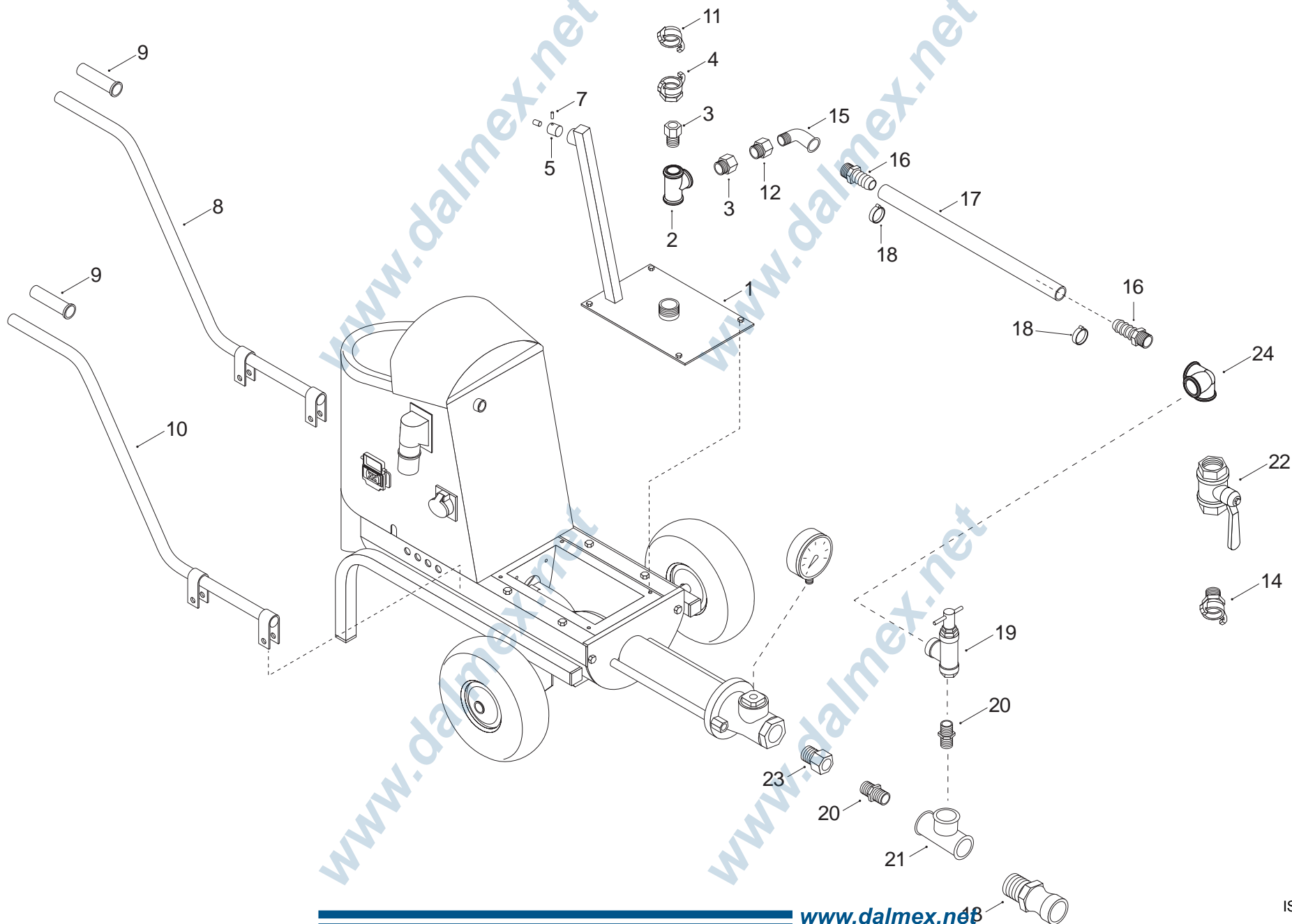




N.	Code	UM	Q.ty	DESCRIZIONE	DESCRIPTION	DESCRIPTION	DENOMINACIÓN	DENOMINACÃO
1	210166	N.	1	Compressore	Compressor	Compresseur	Compresor	Compressor
2	261148	N.	1	Raccordo a T	T Fitting	Raccord en T	Racor T	União em forma de "T"
3	261304	N.	2	Prolunga oleo	Oil extension	Rallonge oléo	Alargador de aceite	Extensão óleo-dinâmica
4	261146	N.	2	Raccordo rapido	Quick fitting	Raccord rapide	Racor rápido	Ligação rápida
5	261078	N.	1	Nipplo	Nipple	Mamelon	Niple	Niple
6	212511	N.	2	Rubinetto	Cock	Robinet	Grifo	Válvula
7	261140	N.	1	Raccordo oleo	Oil fitting	Raccord oléo	Racor del aceite	Junção óleo-dinâmica
8	261223	N.	1	Raccordo a T	T Fitting	Raccord en T	Racor T	Ligação em forma de "T"

www.dalmex.net

www.dalmex.net



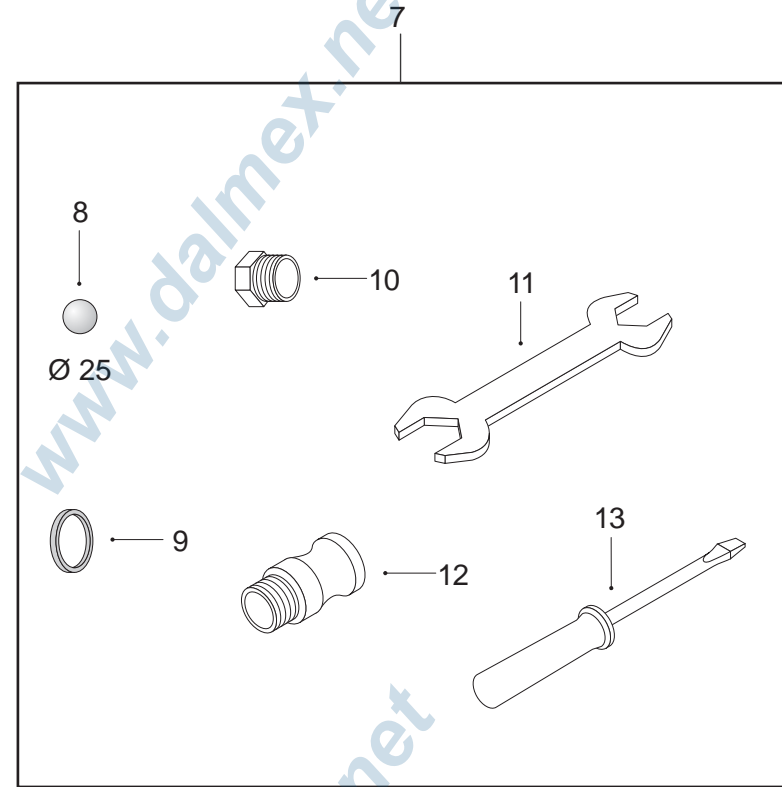
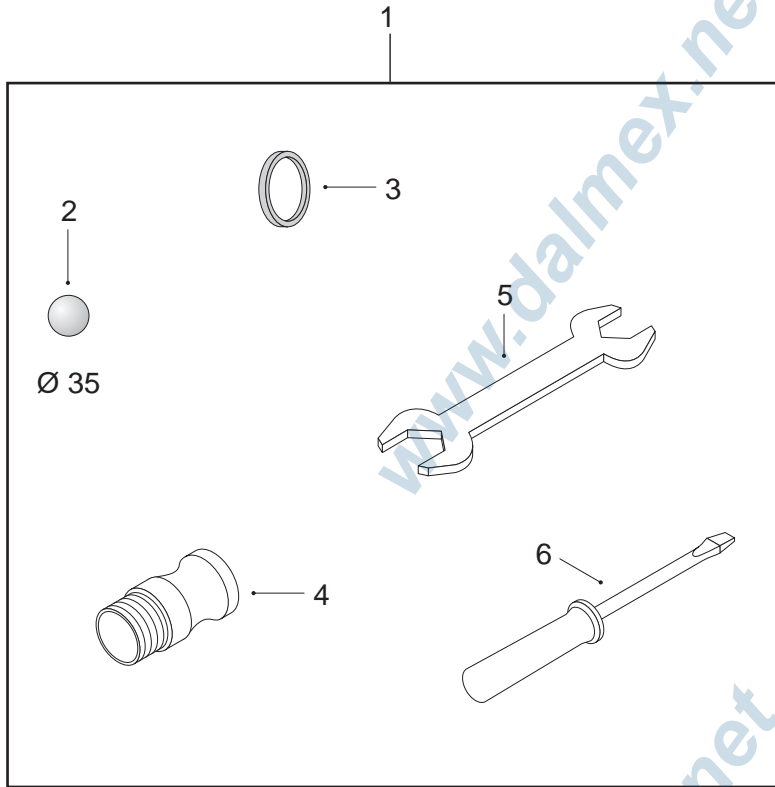
N.	Code	UM	Q.ty	DESCRIZIONE	DESCRIPTION	DESCRIPTION	DENOMINACIÓN	DENOMINACÃO
1	221433	N.	1	Coperchio	Lid	Couvercle	Tapa	Tampa
2	261195	N.	1	Raccordo a T	T Fitting	Raccord en T	Racor T	Ligação em forma de "T"
3	261196	N.	2	Riduzione	Reduction	Réduction	Reducción	Redução
4	261134	N.	1	Raccordo rapido	Quick fitting	Raccord rapide	Racor rápido	Junção rápida
5	247119	N.	1	Supporto sensore-calamita	Sensor-magnet support	Support senseur-aimant	Soporte sensor-imán	Suporte de sensor-ímã
6	267052	N.	1	Calamita	Magnet	Aimant	Imán	Ímã
7	547009	N.	1	Grano	Dowel	Grain	Pasador	Parafuso sem cabeça
8	225116	N.	1	Manico di sollevamento	Lifting handle	Manche de soulèvement	Asa de elevación	Puxador para levantamento
9	263044	N.	2	Manopola	Knob	Manette	Manopla de goma	Manípulo
10	225115	N.	1	Manico di sollevamento	Lifting handle	Manche de soulèvement	Asa de elevación	Puxador para levantamento
11	261576	N.	1	Tappo per attacco rapido	Cap for quick fitting	Bouchon pour raccord rapide	Tapón para conexión rápida	Tampa para ligação rápida
12	261322	N.	1	Riduzione oleodinamica	Hydraulic reduction	Réduction oléohydraulique	Reducción oleodinámica	Redução óleo-dinâmica
13			0	Raccordo	Fitting	Raccord	Racor	Junção
14	261149	N.	1	Raccordo rapido	Quick fitting	Raccord rapide	Racor rápido	Junção rápida
15	261053	N.	1	Gomito ghisa	Cast iron elbow	Coude fonte	Codo de fundición	Cotovelo em ferro fundido
16	261089	N.	2	Portagomma	Connecting nozzle	Embout	Portagoma	Conexão
17	640026	N.	1	Tubo PVC	PVC pipe	Tuyau PVC	Tubo PVC	Tubo em PVC
18	266077	N.	2	Fascetta	Strap	Collier	Abrazadera	Abraçadeira
19	215072	N.	1	Valvola di sicurezza	Safety valve	Vanne de sécurité	Válvula de seguridad	Válvula de segurança
20	261110	N.	1	Nipplo	Nipple	Mamelon	Niple	Niple
21	261115	N.	1	Raccordo a T	T Fitting	Raccord en T	Racor T	Ligação em forma de "T"
22	212054	N.	1	Rubinetto a sfera	Ball valve	Robinet à bille	Grifo de bola	Válvula de esfera
23	261322	N.	1	Riduzione oleodinamica	Hydraulic reduction	Réduction oléohydraulique	Reducción oleodinámica	Redução óleo-dinâmica
24	261163	N.	1	Gomito	Elbow	Coude	Codo	Cotovelo



N.	Code	UM	Q.ty	DESCRIZIONE	DESCRIPTION	DESCRIPTION	DENOMINACIÓN	DENOMINACÃO
1	261146	N.	1	Raccordo rapido	Quick fitting	Raccord rapide	Racor rápido	Ligação rápida
2	212139	N.	1	Rubinetto a sfera	Ball valve	Robinet à bille	Grifo de bola	Válvula de esfera
3	261466	N.	1	Prolunga	Extension	Rallonge	Extensión	Extensão
4	261036	N.	1	Nipplo	Nipple	Mamelon	Niple	Niple
5	212323	N.	1	Valvola di non ritorno	Non-return valve	Clapet de non-retour	Válvula de no retorno	Válvula anti-retorno
6	261114	N.	1	Attacco rapido	Quick coupling	Raccord rapide	Conexión rápida	Engate rápido
7	227567	N.	1	Supporto	Support	Support	Soporte	Suporte
8	261083	N.	1	Nipplo	Nipple	Mamelon	Niple	Niple
9	214040	N.	1	Pressostato	Pressure switch	Pressostat	Presostato	Pressostato
10	261059	N.	1	Raccordo a T	T Fitting	Raccord en T	Racor T	União em forma de "T"
11	261037	N.	1	Nipplo	Nipple	Mamelon	Niple	Niple
12	550095	N.	1	Cavo flex	Flex cable	Câble flex	Cable flex	Cabo flexível
13	552053	N.	1	Frutto spina	Plug gang	Boîtier fiche	Bloque clavija	Ficha elétrica
14	552103	N.	1	Custodia mobile	Mobile case	Etui mobile	Protección móvil	Caixa móvel
15	554026	N.	1	Pressacavo	Cable gland	Serre-câble	Sujetacable	Prensa-cabos

www.dalmex.net

www.dalmex.net



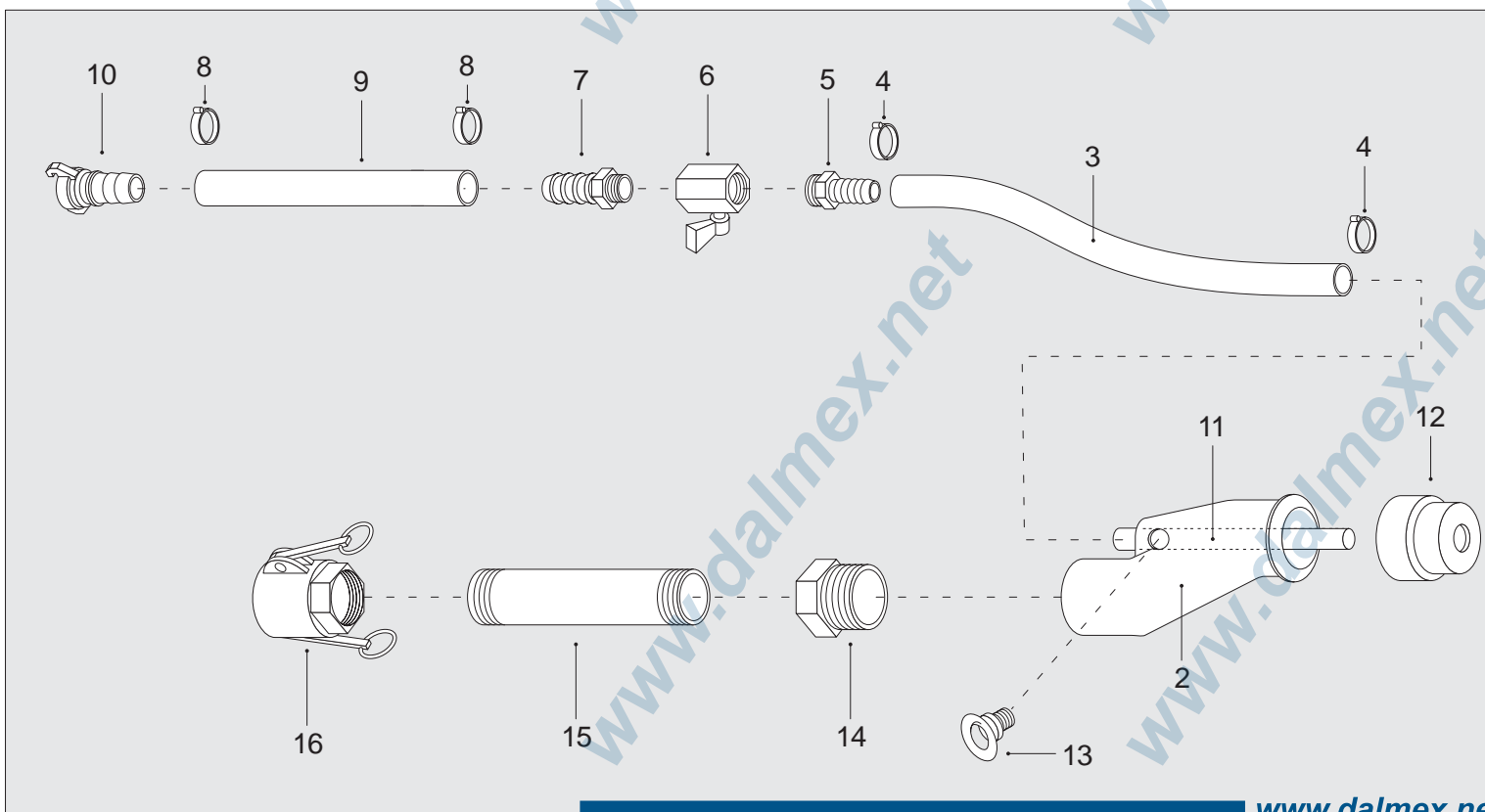
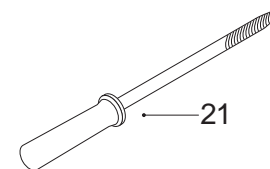
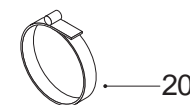
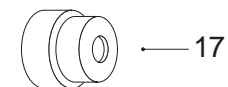
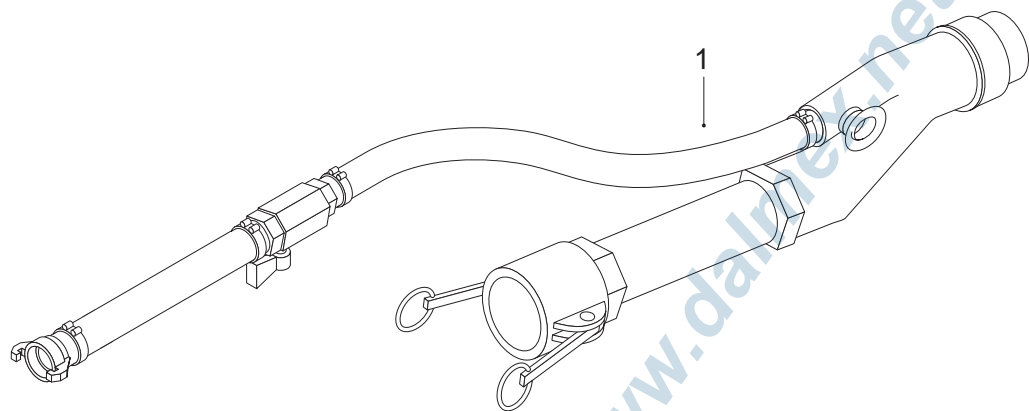
www.dalmex.net

www.dalmex.net

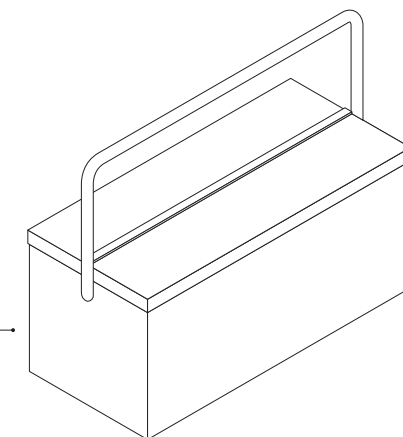
N.	Code	UM	Q.ty	DESCRIZIONE	DESCRIPTION	DESCRIPTION	DENOMINACIÓN	DENOMINACÃO
1	201130	N.	1	Busta DN25	Bag DN25	Enveloppe DN25	Bolsa DN25	Saco DN25
2	237005	N.	2	Spugna di lavaggio	Washing sponge	Eponge de lavage	Esponja de lavado	Esponja para limpeza
3	237083	N.	1	Guarnizione	Gasket	Joint	Junta	Guarnição
4	251187	N.	1	Raccordo	Fitting	Raccord	Racor	Junção
5	268008	N.	1	Chiave fissa 17-29	17-29 Open-end spanner	Clé fixe 17-29	Llave fija 17-29	Chave fixa 17-29
6	268018	N.	1	Cacciavite	Screwdriver	Tournevis	Destornillador	Chave de fenda
7	201115	N.	1	Busta DN19	Bag DN19	Enveloppe DN19	Bolsa DN19	Saco DN19
8	237122	N.	2	Spugna lavaggio	Washing sponge	Eponge de lavage	Esponja de lavado	Esponja para limpeza
9	237123	N.	1	Guarnizione	Gasket	Joint	Junta	Guarnição
10	261322	N.	1	Riduzione oleodinamica	Hydraulic reduction	Réduction oléohydraulique	Reducción oleodinámica	Redução óleo-dinâmica
11	268008	N.	1	Chiave fissa 17-29	17-29 Open-end spanner	Clé fixe 17-29	Llave fija 17-29	Chave fixa 17-29
12	266442	N.	1	Raccordo	Fitting	Raccord	Racor	Junção
13	268018	N.	1	Cacciavite	Screwdriver	Tournevis	Destornillador	Chave de fenda

www.dalmex.net

www.dalmex.net

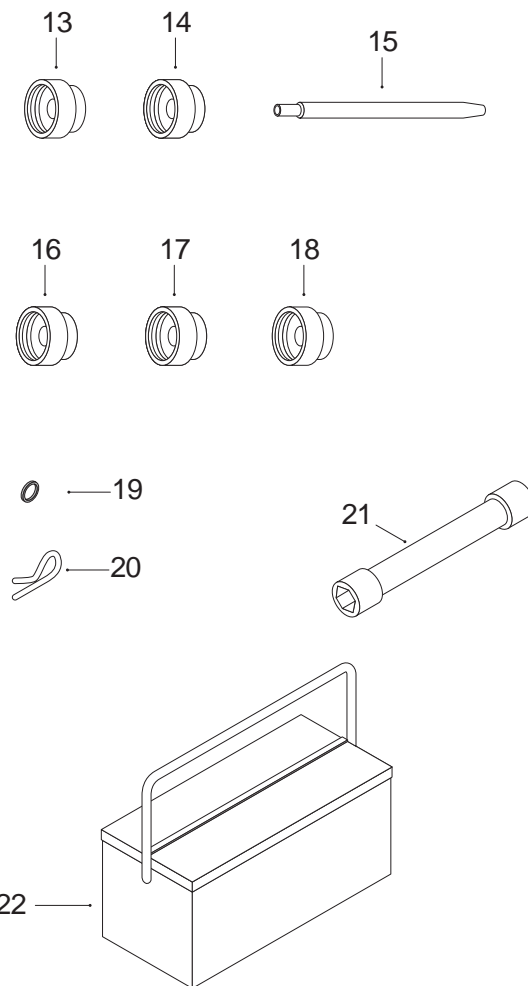
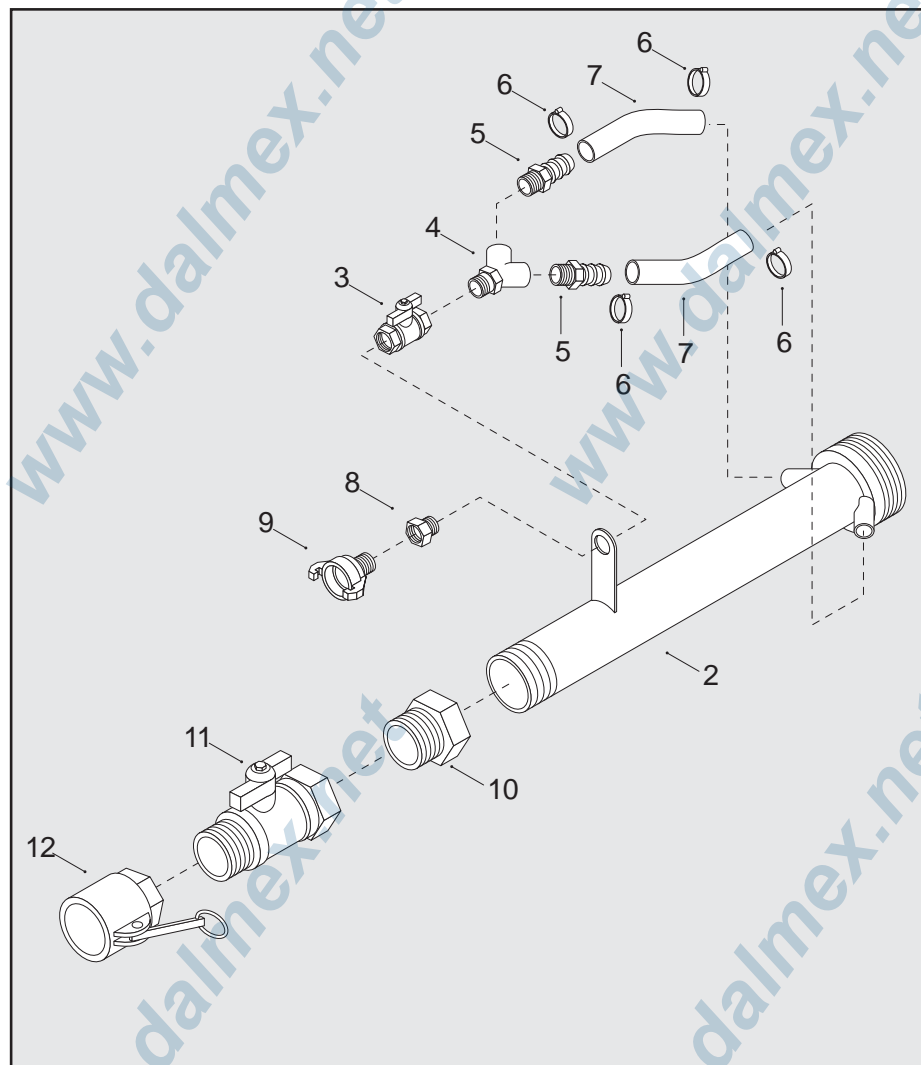
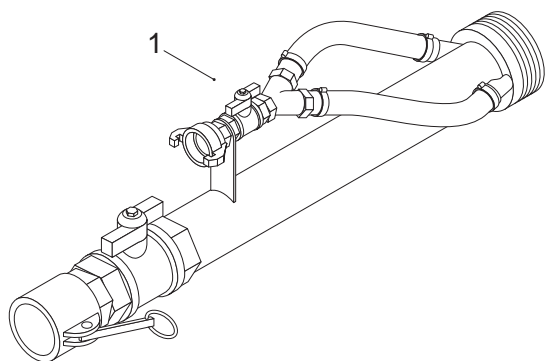


22

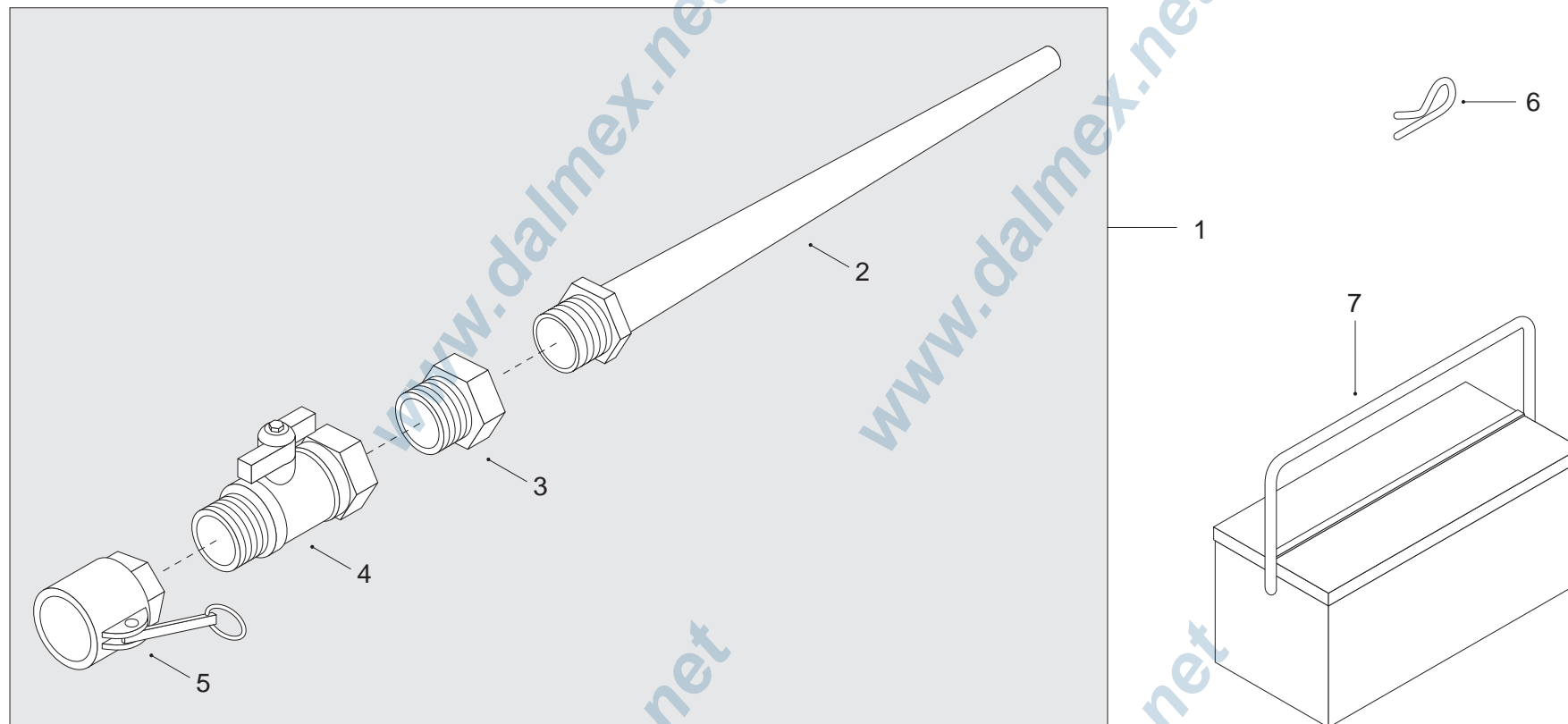




N.	Code	UM	Q.ty	DESCRIZIONE	DESCRIPTION	DESCRIPTION	DENOMINACIÓN	DENOMINACÃO
1	216483	N.	1	Pistola	Gun	Pistolet	Pistola	Pistola
2	234087	N.	1	Testa inclinata pistola	Gun inclined head	Tête inclinée lance	Cabeza inclinada de la pistola	Cabeçote inclinado de pistola
3	640006	M.	0,33	Tubo gomma	Rubber hose	Tuyau caoutchouc	Tubo de goma	Tubo de borracha
4	266301	N.	2	Fascette	Straps	Colliers	Abrazaderas	Abraçadeiras
5	261298	N.	1	Portagomma	Connecting nozzle	Embout	Portagoma	Conexão
6	212139	N.	1	Rubinetto a sfera	Ball valve	Robinet à bille	Grifo de bola	Válvula de esfera
7	261145	N.	1	Portagomma	Connecting nozzle	Embout	Portagoma	Conexão
8	266302	N.	2	Fascette	Straps	Colliers	Abrazaderas	Abraçadeiras
9	640015	M.	0,25	Tubo gomma D.12x19	Rubber hose D.12x19	Tuyau caoutchouc D.12x19	Tubo de goma D.12x19	Tubo de borracha d. 12x19
10	261147	N.	1	Raccordo rapido	Quick fitting	Raccord rapide	Racor rápido	Junção rápida
11	251183	N.	1	Albero serbatoio	Tank shaft	Arbre réservoir	Eje del depósito	Eixo de reservatório
12	238056	N.	1	Deflettore	Deflector	Défecteur	Deflector	Deflector
13	266075	N.	1	Golfare maschio	Male eye-bolt	Oeillet mâle	Cáncamo macho	Olhal macho
14	261322	N.	1	Riduzione oleodinamica	Hydraulic reduction	Réduction oléohydraulique	Reducción oleodinámica	Redução óleo-dinâmica
15	247127	N.	1	Tubo pistola	Gun pipe	Tuyau pistolet	Tubo pistola	Tubo para pistola
16	266441	N.	1	Raccordo	Fitting	Raccord	Racor	Junção
17	238057	N.	1	Deflettore	Deflector	Défecteur	Deflector	Deflector
18	263152	N.	1	Guarnizione raccordo	Fitting gasket	Joint raccord	Junta del racor	Guarnição de junção
19	543018	N.	1	Copiglia	Splint pin	Goupille	Pasador en R	Cupilha
20	266263	N.	1	Fascetta	Strap	Collier	Abrazadera	Abraçadeira
21	268038	N.	1	Pulitore per ugello	Cleaner for nozzle	Nettoyeur pour buse	Limpiador para tobera	Limpador de bico aspersor
22	268055	N.	1	Cassetta attrezzi	Tool box	Caisse outillages	Caja de las herramientas	Caixa de ferramentas



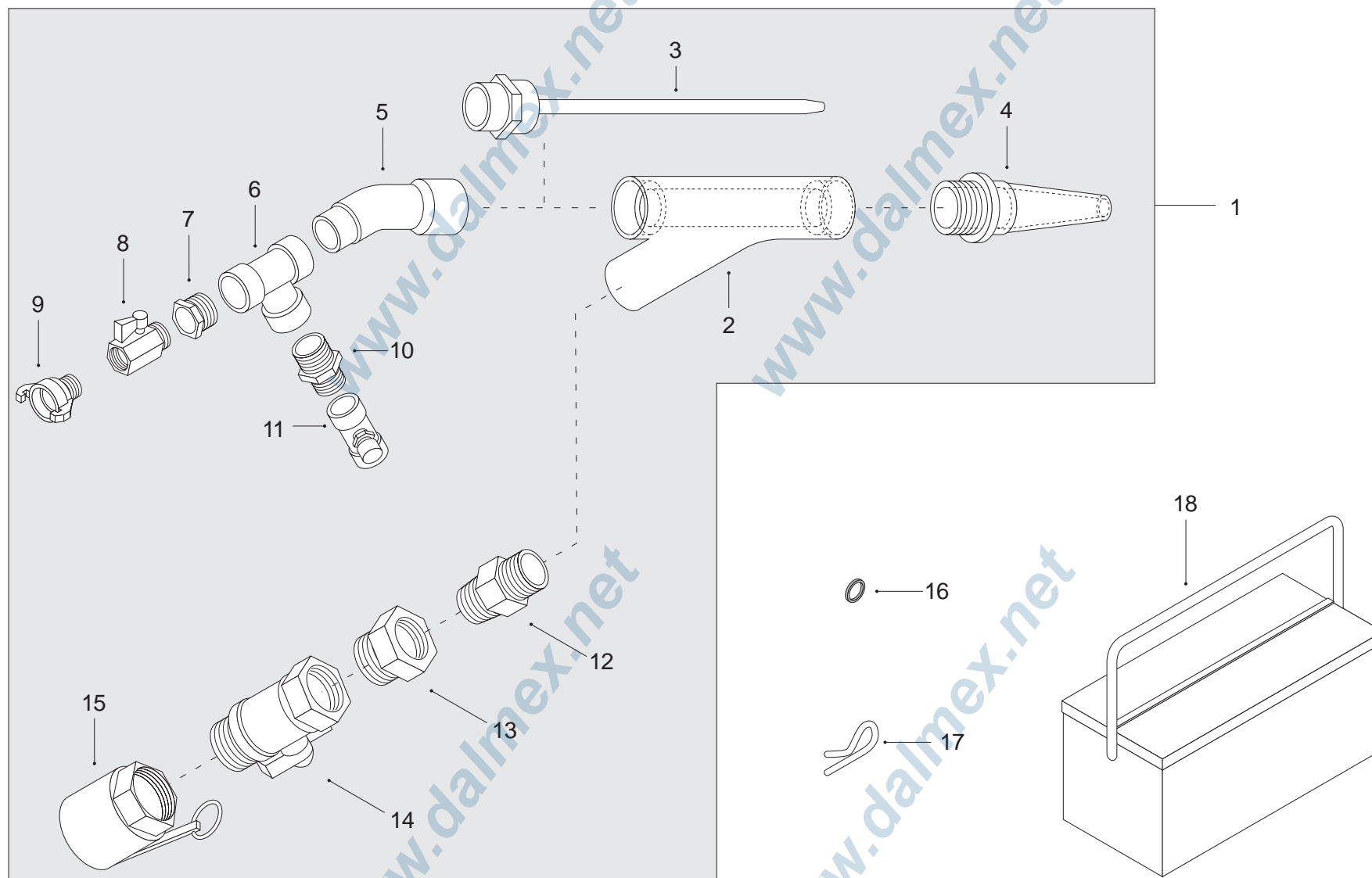
N.	Code	UM	Q.ty	DESCRIZIONE	DESCRIPTION	DESCRIPTION	DENOMINACIÓN	DENOMINACÃO
1	216491	N.	1	Pistola DN19	Gun DN19	Pistolet DN19	Pistola DN19	Pistola DN19
2	251084	N.	1	Corpo pistola	Gun body	Corps pistolet	Cuerpo de la pistola	Corpo da pistola
3	212040	N.	1	Rubinetto a sfera	Ball valve	Robinet à bille	Grifo de bola	Válvula de esfera
4	261472	N.	1	Raccordo a Y	Y fitting	Raccord en Y	Racor Y	União em forma de "Y"
5	261188	N.	2	Portagomma	Connecting nozzle	Embout	Portagoma	Conexão
6	266300	N.	4	Fascetta	Strap	Collier	Abrazadera	Abraçadeira
7	640073	M.	0,35	Tubo gomma D.8	Rubber hose D.8	Tuyau caoutchouc D.8	Tubo de goma D.8	Tubo de borracha d. 8
8	261154	N.	1	Riduzione ottone	Brass reduction	Réduction laiton	Reducción de latón	Redução em latão
9	261146	N.	1	Raccordo rapido	Quick fitting	Raccord rapide	Racor rápido	Ligação rápida
10	261596	N.	1	Manicotto	Sleeve	Manchon	Manguito	Acoplamento
11	212876	N.	1	Valvola a sfera	Ball valve	Vanne à sphère	Válvula de bola	Válvula de esfera
12	266441	N.	1	Raccordo	Fitting	Raccord	Racor	Junção
13	238005	N.	1	Deflettore D.5	Deflector D.5	Défecteur D.5	Deflector D.5	Deflector d. 5
14	238031	N.	1	Deflettore D.8.5	Deflector D.8.5	Défecteur D.8.5	Deflector D.8.5	Deflector d. 8.5
15	250041	N.	1	Ugello	Nozzle	Gicleu	Tobera	Bico aspersor
16	251085	N.	1	Beccuccio D.5	Spout D.5	Bec D.5	Vertedor D.5	Bico d. 5
17	251086	N.	1	Beccuccio D.6	Spout D.6	Bec D.6	Vertedor D.6	Bico d. 6
18	251087	N.	1	Beccuccio D.7	Spout D.7	Bec D.7	Vertedor D.7	Bico d. 7
19	263152	N.	1	Guarnizione raccordo	Fitting gasket	Joint raccord	Junta del racor	Guarnição de junção
20	543018	N.	1	Copiglia	Splint pin	Goupille	Pasador en R	Cupilha
21	268016	N.	1	Chiave 30-32	Spanner 30-32	Clé 30-32	Llave 30-32	Chave 30-32
22	220028	N.	1	Cassetta attrezzi	Tool box	Caisse outillages	Caja de las herramientas	Caixa de ferramentas



N.	Code	UM	Q.ty	DESCRIZIONE	DESCRIPTION	DESCRIPTION	DENOMINACIÓN	DENOMINACÃO
1	216493	N.	1	Pistola per fughe	Gun for leaks	Pistolet pour fuites	Pistola para intersticios	Pistola para fugas
2	229026	N.	1	Ugello	Nozzle	Gicleur	Tobera	Bico aspersor
3	261596	N.	1	Manicotto	Sleeve	Manchon	Manguito	Acoplamento
4	212876	N.	1	Valvola a sfera	Ball valve	Vanne à sphère	Válvula de bola	Válvula de esfera
5	266441	N.	1	Raccordo	Fitting	Raccord	Racor	Junção
6	543018	N.	1	Copiglia	Splint pin	Goupille	Pasador en R	Cupilha
7	268055	N.	1	Cassetta attrezzi	Tool box	Caisse outillages	Caja de las herramientas	Caixa de ferramentas

www.dalmex.net

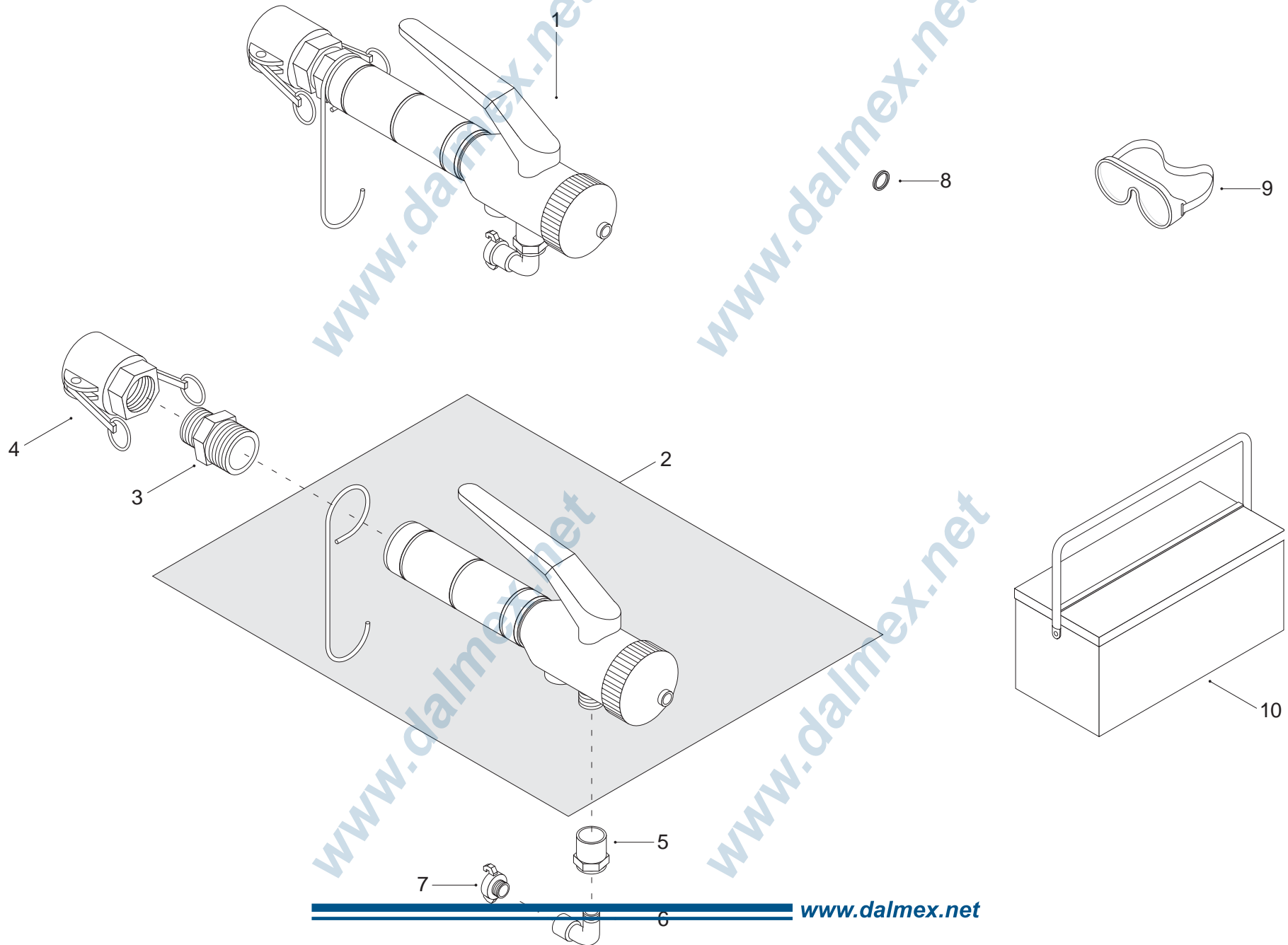
www.dalmex.net



N.	Code	UM	Q.ty	DESCRIZIONE	DESCRIPTION	DESCRIPTION	DENOMINACIÓN	DENOMINACÃO
1	216492	N.	1	Pistola per giunti	Gun for joints	Pistolet pour joints	Pistola para juntas	Pistola para juntas
2	231158	N.	1	Corpo pistola	Gun body	Corps pistolet	Cuerpo de la pistola	Corpo da pistola
3	223309	N.	1	Ugello	Nozzle	Gicleur	Tobera	Bico aspersor
4	250160	N.	1	Deflettore	Deflector	Défecteur	Deflector	Deflector
5	261517	N.	1	Curva a 45	45 bend	Coude à 45	Curva a 45	Curva 45°
6	261094	N.	1	Raccordo a T	T Fitting	Raccord en T	Racor T	Ligação em forma de "T"
7	261043	N.	1	Riduzione acciaio	Steel reduction	Réduction acier	Reducción de acero	Redução em aço
8	212511	N.	1	Rubinetto	Cock	Robinet	Grifo	Válvula
9	261146	N.	1	Raccordo rapido	Quick fitting	Raccord rapide	Racor rápido	Ligação rápida
10	261063	N.	1	Nipplo	Nipple	Mamelon	Niple	Niple
11	212160	N.	1	Rubinetto	Cock	Robinet	Grifo	Válvula
12	251263	N.	1	Attacco pistola	Gun attachment	Raccord pistolet	Conexión de la pistola	Ligação de pistola
13	261596	N.	1	Manicotto	Sleeve	Manchon	Manguito	Acoplamento
14	212876	N.	1	Valvola a sfera	Ball valve	Vanne à sphère	Válvula de bola	Válvula de esfera
15	266441	N.	1	Raccordo	Fitting	Raccord	Racor	Junção
16	263152	N.	1	Guarnizione raccordo	Fitting gasket	Joint raccord	Junta del racor	Guarnição de junção
17	543018	N.	1	Copiglia	Splint pin	Goupille	Pasador en R	Cupilha
18	220028	N.	1	Cassetta attrezzi	Tool box	Caisse outillages	Caja de las herramientas	Caixa de ferramentas

www.dalmex.net

www.dalmex.net

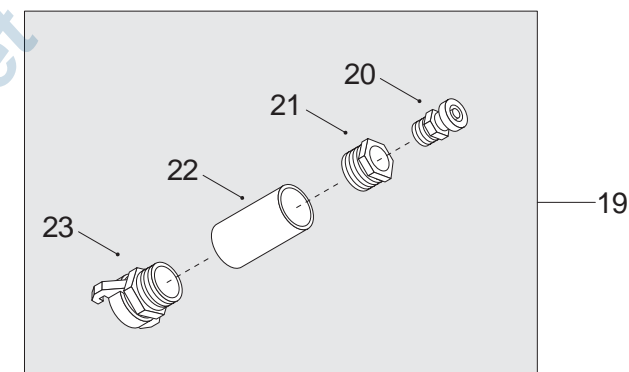
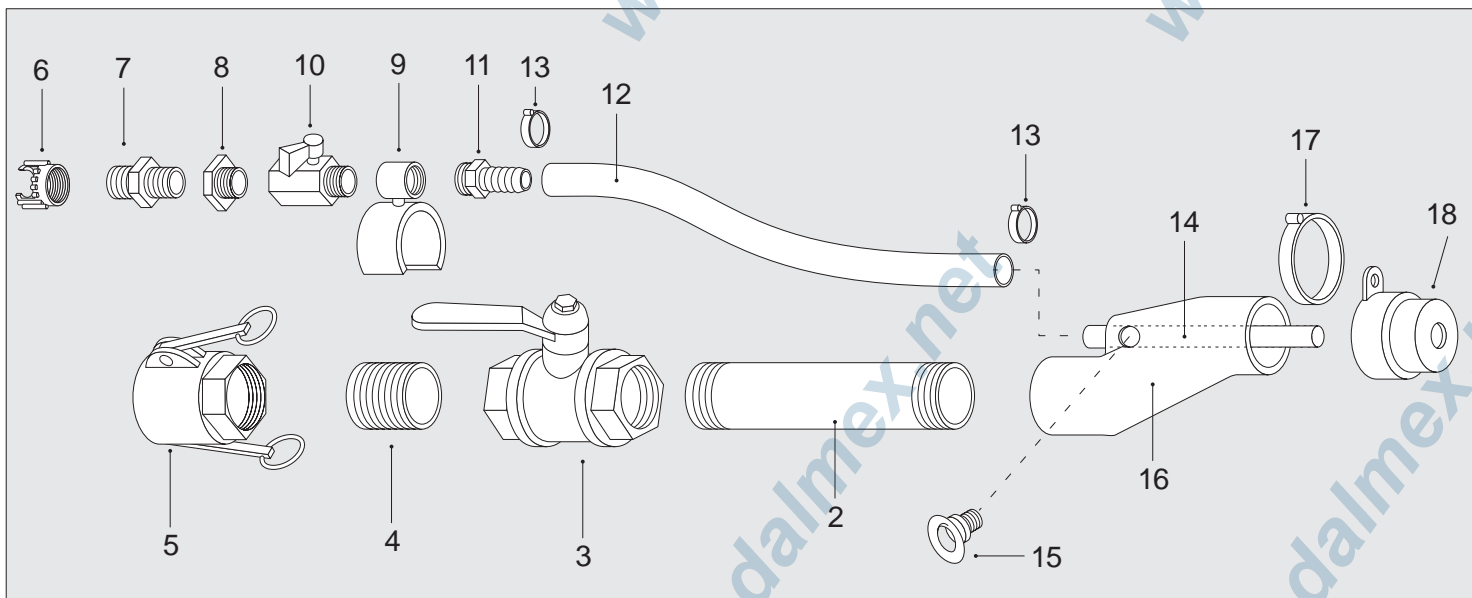
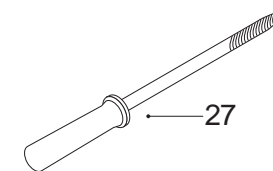
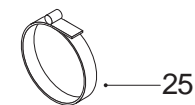
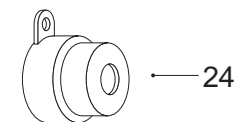
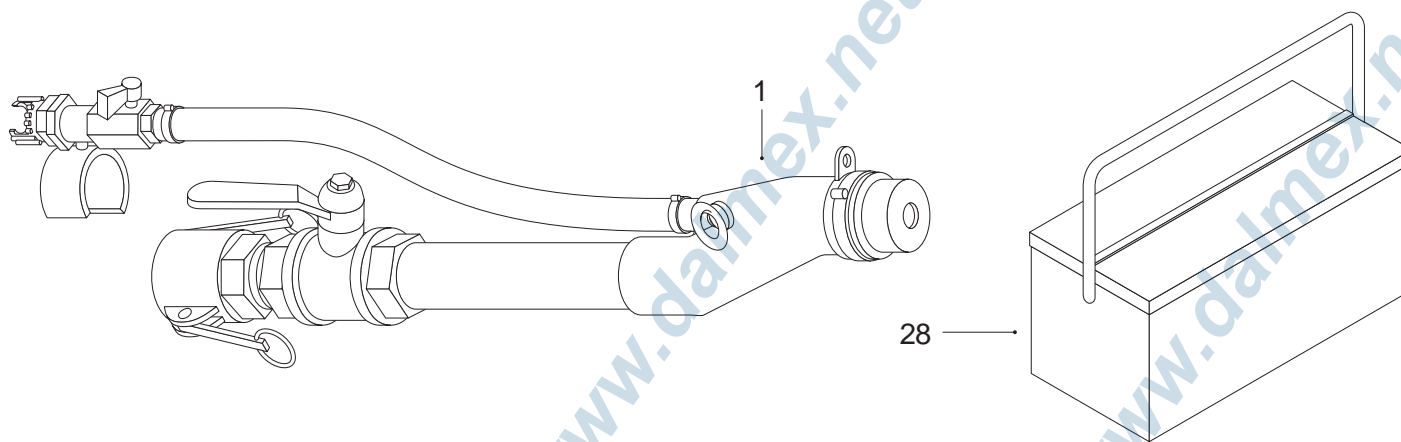




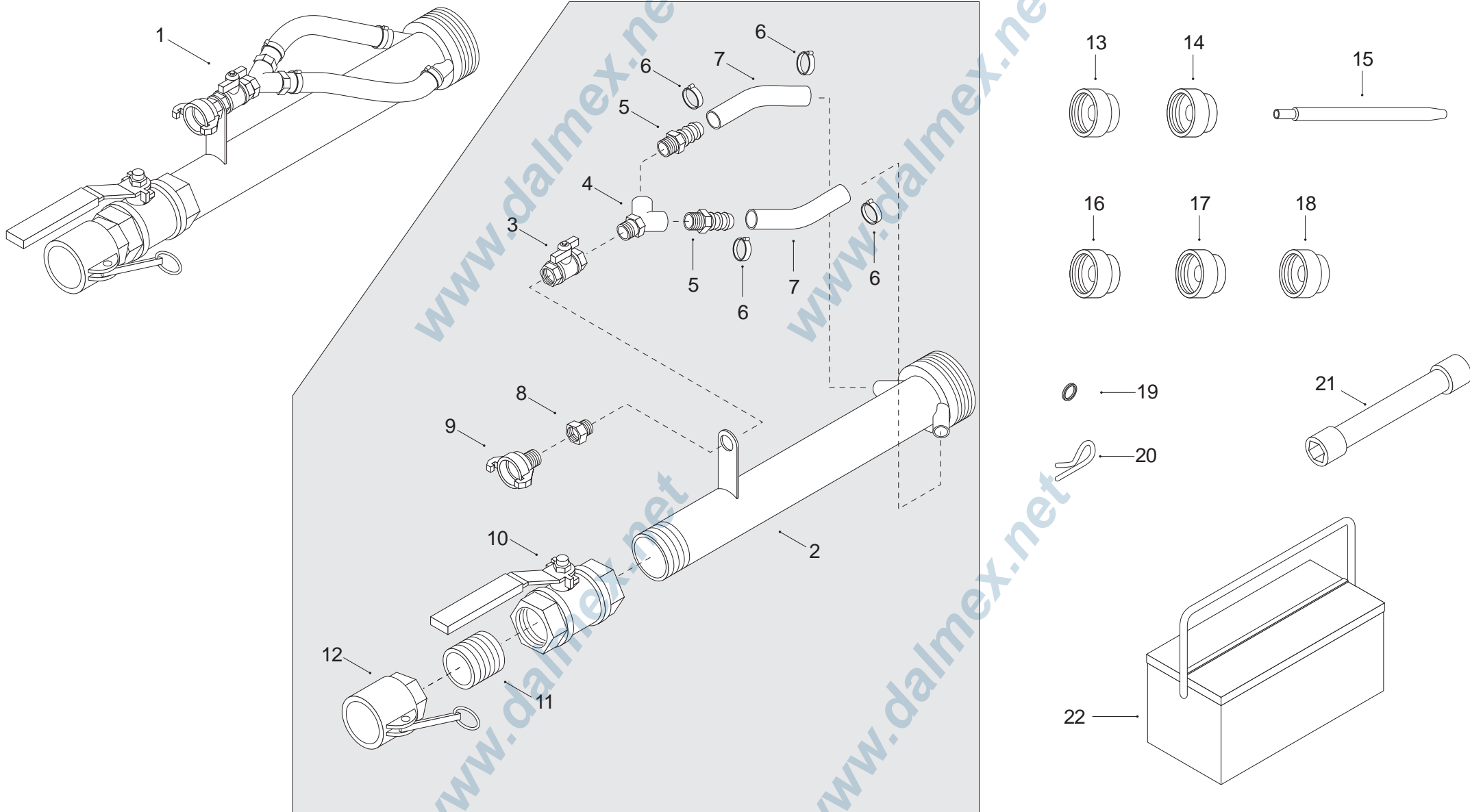
N.	Code	UM	Q.ty	DESCRIZIONE	DESCRIPTION	DESCRIPTION	DENOMINACIÓN	DENOMINACÃO
1	216479	N.	1	Pistola rifiniture	Finishing gun	Pistolet finition	Pistola para acabados	Pistola para acabamentos
2	652233	N.	1	Pistola T5	Gun T5	Pistolet T5	Pistola T5	Pistola T5
3	261578	N.	1	Nipplo	Nipple	Mamelon	Niple	Niple
4	266441	N.	1	Raccordo	Fitting	Raccord	Racor	Junção
5	261579	N.	1	Riduzione	Reduction	Réduction	Reducción	Redução
6	261015	N.	1	Gomito ghisa	Cast iron elbow	Coude fonte	Codo de fundición	Cotovelo em ferro fundido
7	261146	N.	1	Raccordo rapido	Quick fitting	Raccord rapide	Racor rápido	Ligação rápida
8	263152	N.	1	Guarnizione raccordo	Fitting gasket	Joint raccord	Junta del racor	Guarnição de junção
9	521014	N.	1	Occhiali di protezione	Protective glasses	Lunettes de protection	Gafas de protección	Óculos de proteção
10	268055	N.	1	Cassetta attrezzi	Tool box	Caisse outillages	Caja de las herramientas	Caixa de ferramentas

www.dalmex.net

www.dalmex.net



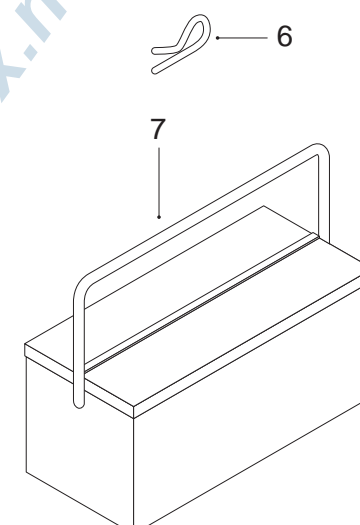
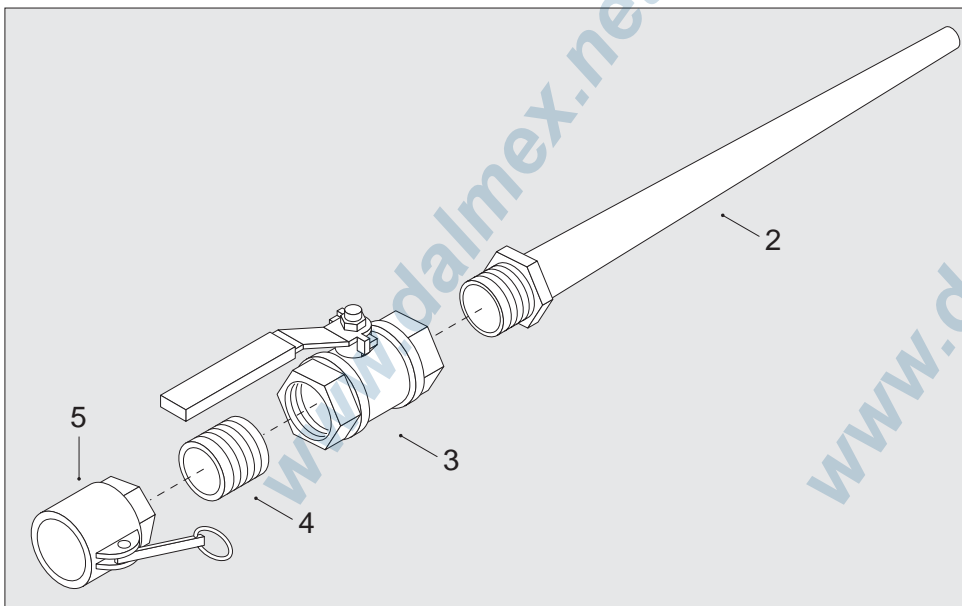
N.	Code	UM	Q.ty	DESCRIZIONE	DESCRIPTION	DESCRIPTION	DENOMINACIÓN	DENOMINACÃO
1	216487	N.	1	Pistola DN25	Gun DN25	Lance DN25	Pistola DN25	Pistola DN25
2	245105	N.	1	Tubo pistola	Gun pipe	Tuyau lance	Tubo pistola	Tubo para pistola
3	212273	N.	1	Rubinetto a sfera	Ball valve	Robinet à bille	Grifo de bola	Válvula de esfera
4	261124	N.	1	Vite semplice	Simple screw	Vis simple	Tornillo simple	Parafuso simples
5	266436	N.	1	Raccordo DN25	DN25 Fitting	Raccord DN25	Racor DN25	Junção DN25
6	261010	N.	1	Dado	Nut	Ecrou	Tuerca	Porca
7	244009	N.	1	Raccordo	Fitting	Raccord	Racor	Junção
8	261056	N.	1	Riduzione	Reduction	Réduction	Reducción	Redução
9	251188	N.	1	Fermo rubinetto	Cock retainer	Arrêt robinet	Tope grifo	Alav.de fecham.da válvula
10	212511	N.	1	Rubinetto	Cock	Robinet	Grifo	Válvula
11	261298	N.	1	Portagomma	Connecting nozzle	Embout	Portagoma	Conexão
12	640006	M.	0,38	Tubo gomma	Rubber hose	Tuyau caoutchouc	Tubo de goma	Tubo de borracha
13	266301	N.	2	Fascette	Straps	Colliers	Abrazaderas	Abraçadeiras
14	251209	N.	1	Ugello	Nozzle	Gicleur	Tobera	Bico aspersor
15	266075	N.	1	Golfare maschio	Male eye-bolt	Oeillet mâle	Cáncamo macho	Olhal macho
16	234087	N.	1	Testa inclinata pistola	Gun inclined head	Tête inclinée lance	Cabeza inclinata de la pistola	Cabeçote inclinado de pistola
17	266263	N.	1	Fascetta	Strap	Collier	Abrazadera	Abraçadeira
18	237095	N.	1	Deflettore	Deflector	Défecteur	Deflector	Deflector
19	216528	N.	1	Riduzione	Reduction	Réduction	Reducción	Redução
20	261032	N.	1	Manicotto ferro	Iron sleeve	Manchon fer	Manguito de hierro	Adaptador de compressão
21	261050	N.	1	Attacco	Attachment	Raccord	Conexión	Ligação
22	261056	N.	1	Riduzione	Reduction	Réduction	Reducción	Redução
23	261146	N.	1	Raccordo rapido	Quick fitting	Raccord rapide	Racor rápido	Ligação rápida
24	237096	N.	1	Deflettore	Deflector	Défecteur	Deflector	Deflector
25	266263	N.	1	Fascetta	Strap	Collier	Abrazadera	Abraçadeira
26	543018	N.	1	Copiglia	Splint pin	Goupille	Pasador en R	Cupilha
27	268038	N.	1	Pulitore per ugello	Cleaner for nozzle	Nettoyeur pour buse	Limpiador para tobera	Limpador de bico aspersor
28	268055	N.	1	Cassetta attrezzi	Tool box	Caisse outillages	Caja de las herramientas	Caixa de ferramentas



N.	Code	UM	Q.ty	DESCRIZIONE	DESCRIPTION	DESCRIPTION	DENOMINACIÓN	DENOMINACÃO
1	216266	N.	1	Pistola completa	Complete gun	Pistolet complet	Pistola completa	Pistola completa
2	251084	N.	1	Corpo pistola	Gun body	Corps pistolet	Cuerpo de la pistola	Corpo da pistola
3	212040	N.	1	Rubinetto a sfera	Ball valve	Robinet à bille	Grifo de bola	Válvula de esfera
4	261472	N.	1	Raccordo a Y	Y fitting	Raccord en Y	Racor Y	União em forma de "Y"
5	261188	N.	2	Portagomma	Connecting nozzle	Embout	Portagoma	Conexão
6	266300	N.	4	Fascetta	Strap	Collier	Abrazadera	Abraçadeira
7	640073	M.	0,35	Tubo gomma D.8	Rubber hose D.8	Tuyau caoutchouc D.8	Tubo de goma D.8	Tubo de borracha d. 8
8	261154	N.	1	Riduzione ottone	Brass reduction	Réduction laiton	Reducción de latón	Redução em latão
9	261146	N.	1	Raccordo rapido	Quick fitting	Raccord rapide	Racor rápido	Ligação rápida
10	212113	N.	1	Rubinetto a sfera	Ball cock	Robinet à bille	Grifo de bola	Válvula de esfera
11	261124	N.	1	Vite semplice	Simple screw	Vis simple	Tornillo simple	Parafuso simples
12	266436	N.	1	Raccordo DN25	DN25 Fitting	Raccord DN25	Racor DN25	Junção DN25
13	238005	N.	1	Deflettore D.5	Deflector D.5	Défecteur D.5	Deflector D.5	Deflector d. 5
14	238031	N.	1	Deflettore D.8.5	Deflector D.8.5	Défecteur D.8.5	Deflector D.8.5	Deflector d. 8.5
15	250041	N.	1	Ugello	Nozzle	Gicleu	Tobera	Bico aspersor
16	251085	N.	1	Beccuccio D.5	Spout D.5	Bec D.5	Vertedor D.5	Bico d. 5
17	251086	N.	1	Beccuccio D.6	Spout D.6	Bec D.6	Vertedor D.6	Bico d. 6
18	251087	N.	1	Beccuccio D.7	Spout D.7	Bec D.7	Vertedor D.7	Bico d. 7
19	263152	N.	1	Guarnizione raccordo	Fitting gasket	Joint raccord	Junta del racor	Guarnição de junção
20	543018	N.	1	Copiglia	Splint pin	Goupille	Pasador en R	Cupilha
21	268016	N.	1	Chiave 30-32	Spanner 30-32	Clé 30-32	Llave 30-32	Chave 30-32
22	220028	N.	1	Cassetta attrezzi	Tool box	Caisse outillages	Caja de las herramientas	Caixa de ferramentas

www.dalmex.net

www.dalmex.net



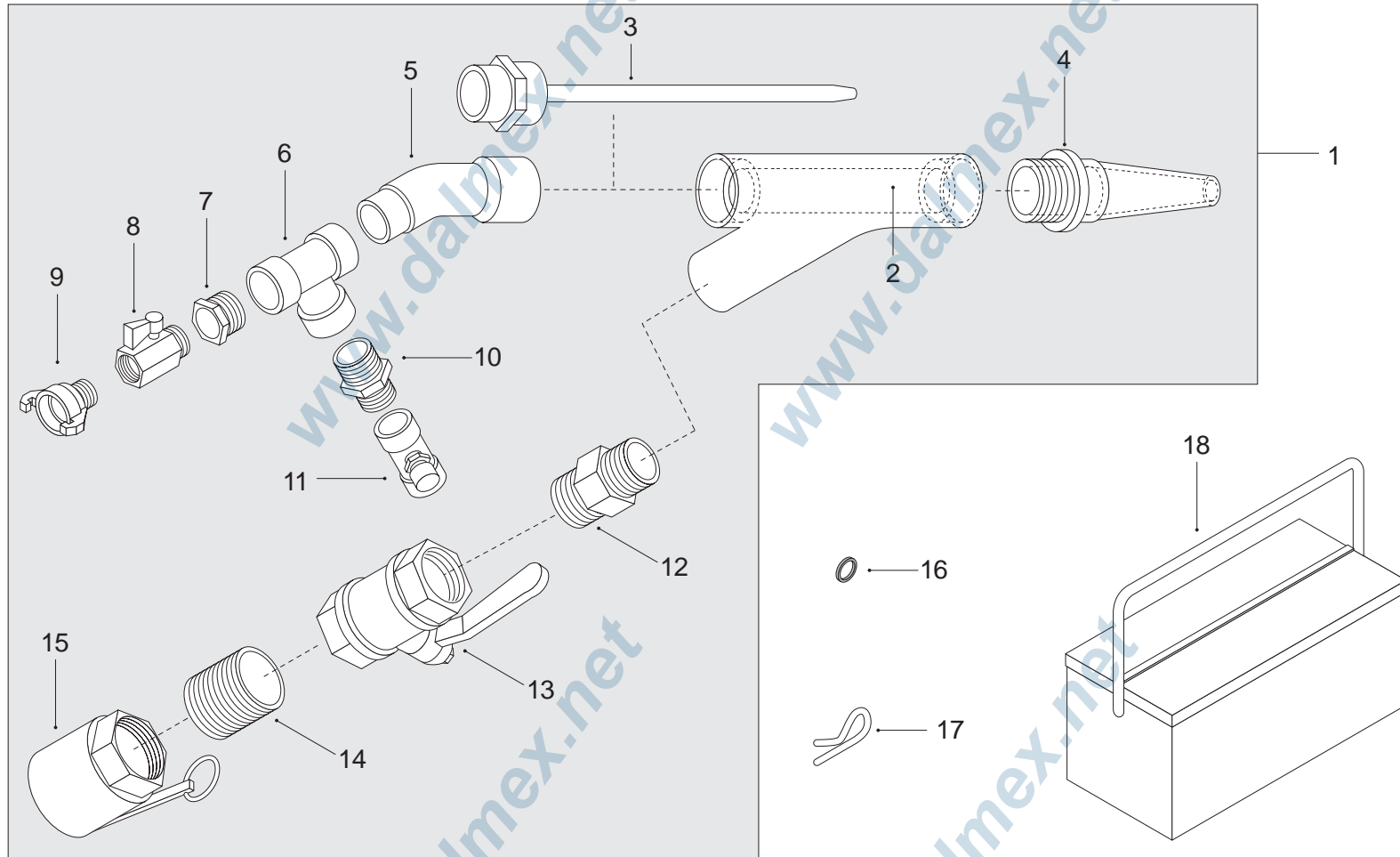
www.dalmex.net

www.dalmex.net

N.	Code	UM	Q.ty	DESCRIZIONE	DESCRIPTION	DESCRIPTION	DENOMINACIÓN	DENOMINACÃO
1	216256	N.	1	Pistola per fughe	Gun for leaks	Pistolet pour fuites	Pistola para intersticios	Pistola para ranhuras
2	229026	N.	1	Ugello	Nozzle	Gicleur	Tobera	Bico aspersor
3	212113	N.	1	Rubinetto a sfera	Ball cock	Robinet à bille	Grifo de bola	Válvula de esfera
4	261124	N.	1	Vite semplice	Simple screw	Vis simple	Tornillo simple	Parafuso simples
5	266436	N.	1	Raccordo DN25	DN25 Fitting	Raccord DN25	Racor DN25	Junção DN25
6	543018	N.	1	Copiglia	Splint pin	Goupille	Pasador en R	Cupilha
7	268055	N.	1	Cassetta attrezzi	Tool box	Caisse outillages	Caja de las herramientas	Caixa de ferramentas

www.dalmex.net

www.dalmex.net



www.dalmex.net

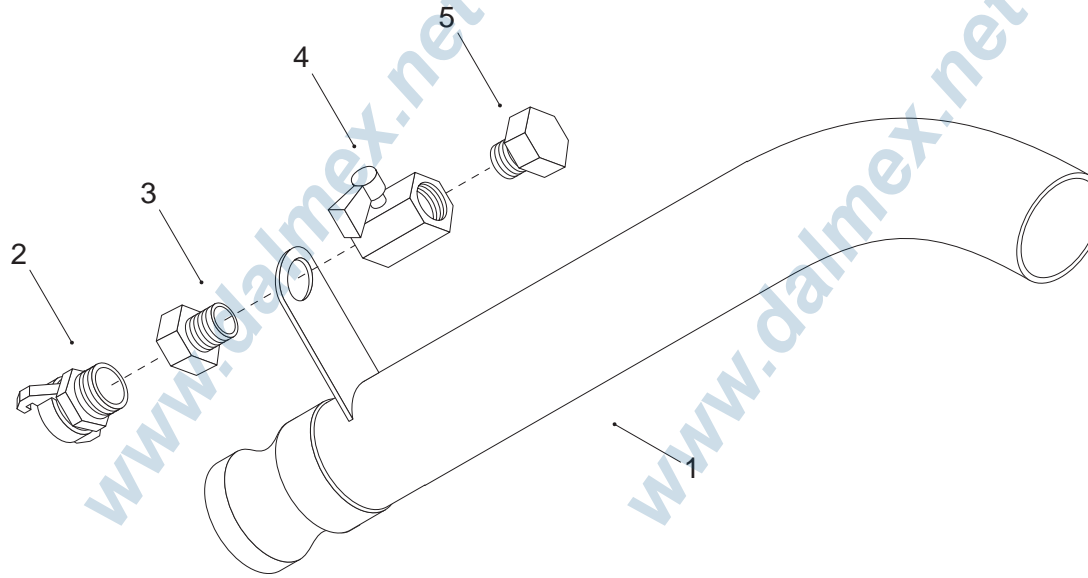
www.dalmex.net



N.	Code	UM	Q.ty	DESCRIZIONE	DESCRIPTION	DESCRIPTION	DENOMINACIÓN	DENOMINACÃO
1	216496	N.	1	Pistola per giunti	Gun for joints	Pistolet pour joints	Pistola para juntas	Pistola para junções
2	231158	N.	1	Corpo pistola	Gun body	Corps pistolet	Cuerpo de la pistola	Corpo da pistola
3	223309	N.	1	Ugello	Nozzle	Gicleur	Tobera	Bico aspersor
4	250160	N.	1	Deflettore	Deflector	Défecteur	Deflector	Deflector
5	261517	N.	1	Curva a 45	45 bend	Coude à 45	Curva a 45	Curva 45°
6	261094	N.	1	Raccordo a T	T Fitting	Raccord en T	Racor T	Ligação em forma de "T"
7	261043	N.	1	Riduzione acciaio	Steel reduction	Réduction acier	Reducción de acero	Redução em aço
8	212511	N.	1	Rubinetto	Cock	Robinet	Grifo	Válvula
9	261146	N.	1	Raccordo rapido	Quick fitting	Raccord rapide	Racor rápido	Ligação rápida
10	261063	N.	1	Nipplo	Nipple	Mamelon	Niple	Niple
11	212160	N.	1	Rubinetto	Cock	Robinet	Grifo	Válvula
12	251263	N.	1	Attacco pistola	Gun attachment	Raccord pistolet	Conexión de la pistola	Ligação de pistola
13	212273	N.	1	Rubinetto a sfera	Ball valve	Robinet à bille	Grifo de bola	Válvula de esfera
14	261124	N.	1	Vite semplice	Simple screw	Vis simple	Tornillo simple	Parafuso simples
15	266436	N.	1	Raccordo DN25	DN25 Fitting	Raccord DN25	Racor DN25	Junção DN25
16	263152	N.	1	Guarnizione raccordo	Fitting gasket	Joint raccord	Junta del racor	Guarnição de junção
17	543018	N.	1	Copiglia	Splint pin	Goupille	Pasador en R	Cupilha
18	220028	N.	1	Cassetta attrezzi	Tool box	Caisse outillages	Caja de las herramientas	Caixa de ferramentas

www.dalmex.net

www.dalmex.net



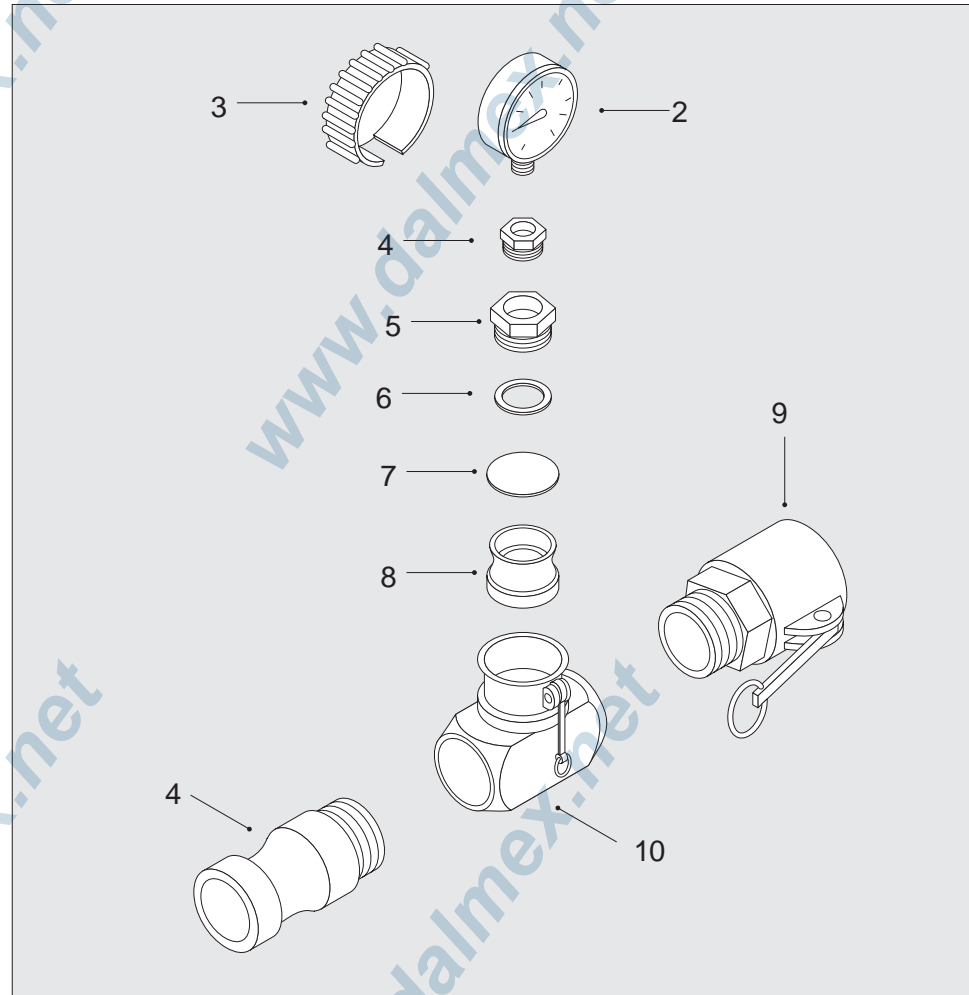
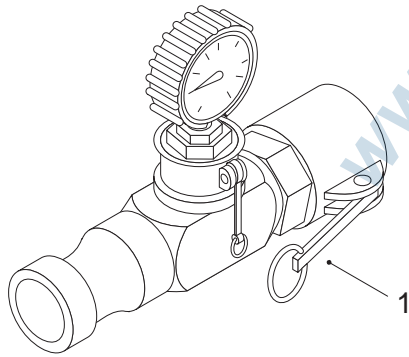
www.dalmex.net

www.dalmex.net

N.	Code	UM	Q.ty	DESCRIZIONE	DESCRIPTION	DESCRIPTION	DENOMINACIÓN	DENOMINACÃO
1	251232	N.	1	Boccaglio DN25	Nozzle DN25	Ajutage DN25	Bloqueo DN25	Bocal DN25
2	261146	N.	1	Raccordo rapido	Quick fitting	Raccord rapide	Racor rápido	Ligação rápida
3	261154	N.	1	Riduzione ottone	Brass reduction	Réduction laiton	Reducción de latón	Redução em latão
4	212040	N.	1	Rubinetto a sfera	Ball valve	Robinet à bille	Grifo de bola	Válvula de esfera
5	261125	N.	1	Tappo oleo	Oil Cap	Bouchon oléo	Tapón del aceite	Tampa óleo-dinâmica

www.dalmex.net

www.dalmex.net



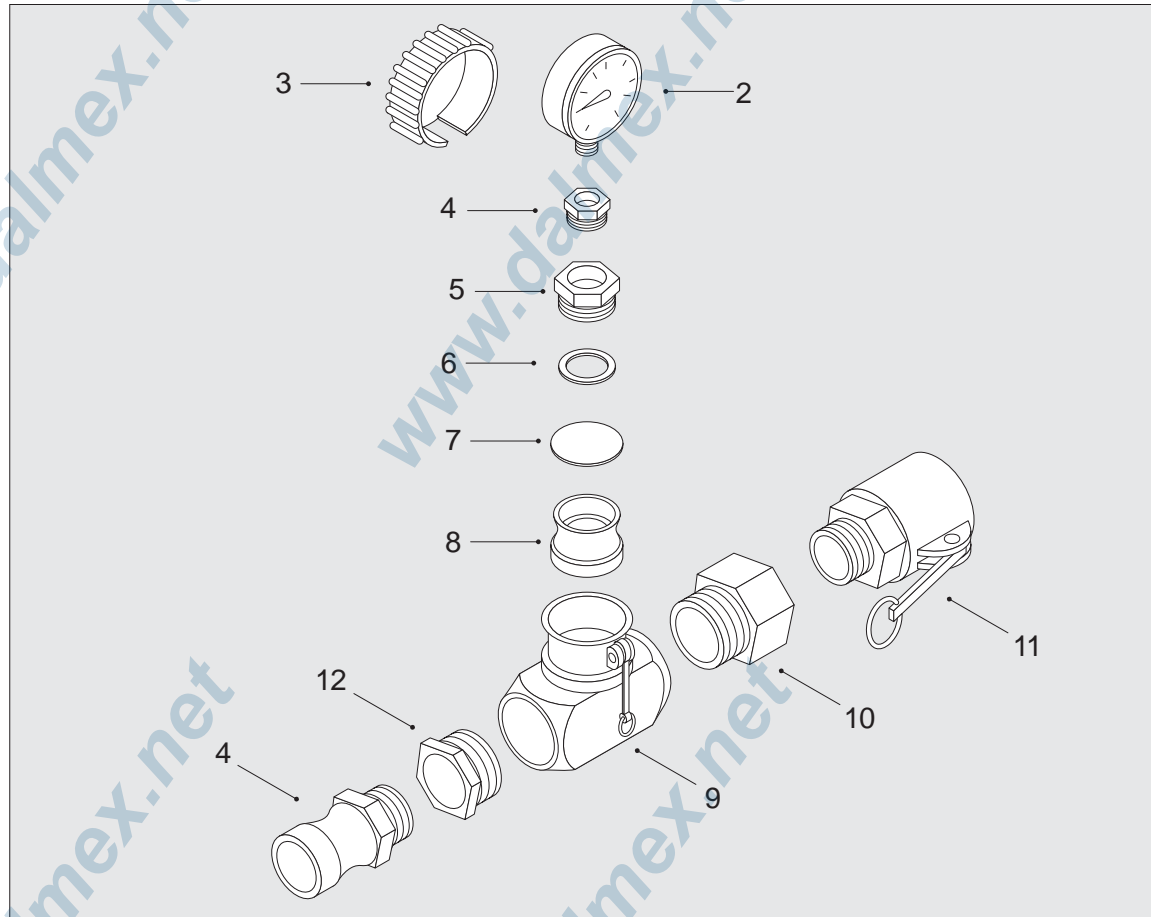
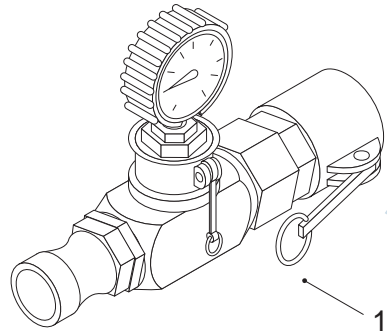
www.dalmex.net

www.dalmex.net

N.	Code	UM	Q.ty	DESCRIZIONE	DESCRIPTION	DESCRIPTION	DENOMINACIÓN	DENOMINACÃO
1	216242	N.	1	Misuratore pressione	Pressure measuring device	Indicateur de pression	Medidor de presión	Medidor de pressão
2	212109	N.	1	Manometro	Manometer	Manomètre	Manómetro	Manómetro
3	263158	N.	1	Coprimanometro	Manometer cover	Couvercle manomètre	Cubierta de manómetro	Proteção para manómetro
4	251187	N.	1	Raccordo	Fitting	Raccord	Racor	Junção
5	251250	N.	1	Riduzione	Reduction	Réduction	Reducción	Redução
6	245110	N.	1	Anello pressa membrana	Membrane press ring	Anneau presse membrane	Anillo prensa membrana	Anel prensa-membranas
7	247110	N.	1	Membrana	Membrane	Membrane	Membrana	Membrana
8	245109	N.	1	Testata raccordo rapido	Quick fitting head	Tête raccord rapide	Cabezal de racor rápido	Cabeçote de junção rápida
9	266206	N.	1	Raccordo DN25	DN25 fitting	Raccord DN25	Racor DN25	Junção DN25
10	223232	N.	1	Corpo misuratore	Measuring device body	Corps indicateur	Cuerpo del medidor	Corpo do medidor

www.dalmex.net

www.dalmex.net



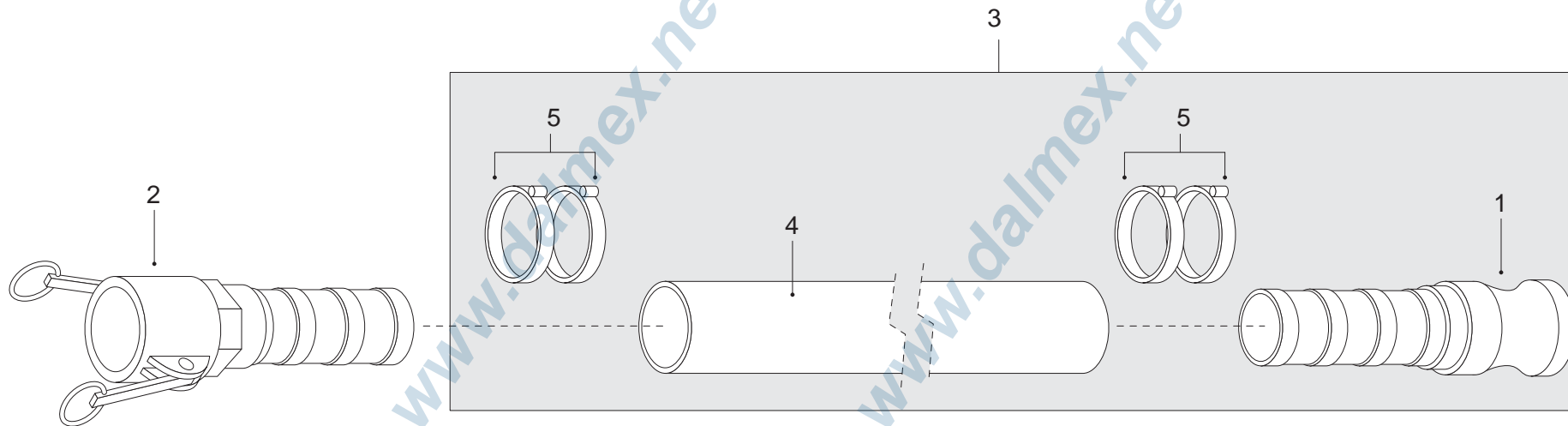
www.dalmex.net

www.dalmex.net

N.	Code	UM	Q.ty	DESCRIZIONE	DESCRIPTION	DESCRIPTION	DENOMINACIÓN	DENOMINACÃO
1	216504	N.	1	Misuratore pressione	Pressure measuring device	Indicateur de pression	Medidor de presión	Medidor de pressão
2	212109	N.	1	Manometro	Manometer	Manomètre	Manómetro	Manómetro
3	263158	N.	1	Coprimanometro	Manometer cover	Couvercle manomètre	Cubierta de manómetro	Proteção para manómetro
4	266442	N.	1	Raccordo	Fitting	Raccord	Racor	Junção
5	251250	N.	1	Riduzione	Reduction	Réduction	Reducción	Redução
6	245110	N.	1	Anello pressa membrana	Membrane press ring	Anneau presse membrane	Anillo prensa membrana	Anel prensa-membranas
7	247110	N.	1	Membrana	Membrane	Membrane	Membrana	Membrana
8	245109	N.	1	Testata raccordo rapido	Quick fitting head	Tête raccord rapide	Cabezal de racor rápido	Cabeçote de junção rápida
9	223232	N.	1	Corpo misuratore	Measuring device body	Corps indicateur	Cuerpo del medidor	Corpo do medidor
10	261610	N.	1	Riduzione	Reduction	Réduction	Reducción	Redução
11	266441	N.	1	Raccordo	Fitting	Raccord	Racor	Junção
12	261322	N.	1	Riduzione oleodinamica	Hydraulic reduction	Réduction oléohydraulique	Reducción oleodinámica	Redução óleo-dinâmica

www.dalmex.net

www.dalmex.net



www.dalmex.net

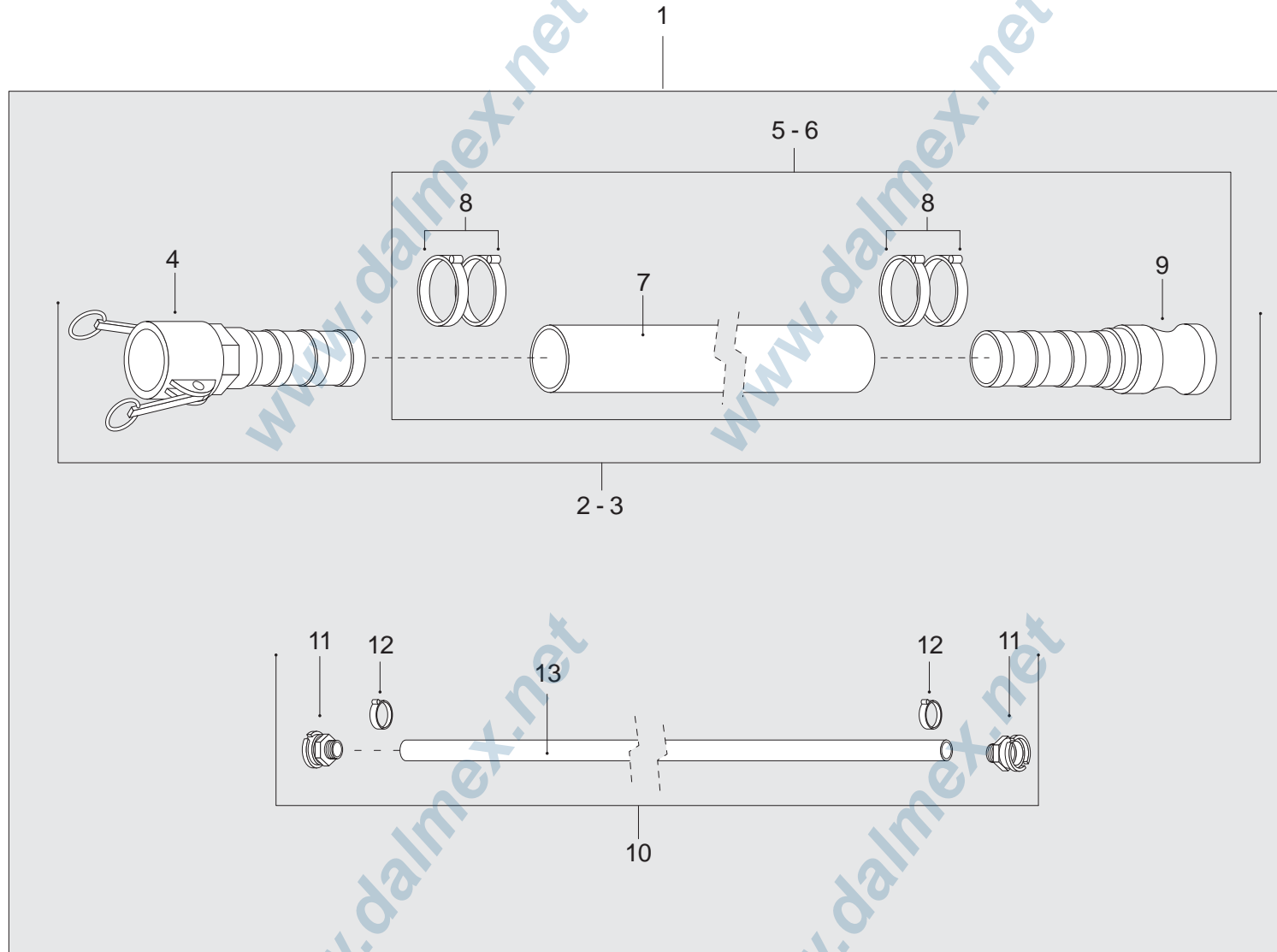
www.dalmex.net



N.	Code	UM	Q.ty	DESCRIZIONE	DESCRIPTION	DESCRIPTION	DENOMINACIÓN	DENOMINACÃO
1	266207	N.	1	Raccordo DN25	Fitting DN25	Raccord DN25	Racor DN25	Junção DN25
2	266206	N.	1	Raccordo DN25	DN25 fitting	Raccord DN25	Racor DN25	Junção DN25
3	652116	N.	1	Tubo gomma	Rubber hose	Tuyau caoutchouc	Tubo de goma	Tubo de borracha
4	640056	M.	5	Tubo gomma D.25x37	Rubber hose D.25x37	Tuyau caoutchouc D.25x37	Tubo de goma D.25x37	Tubo de borracha d. 25x37
5	266036	N.	4	Fascetta	Strap	Collier	Abrazadera	Abraçadeira

www.dalmex.net

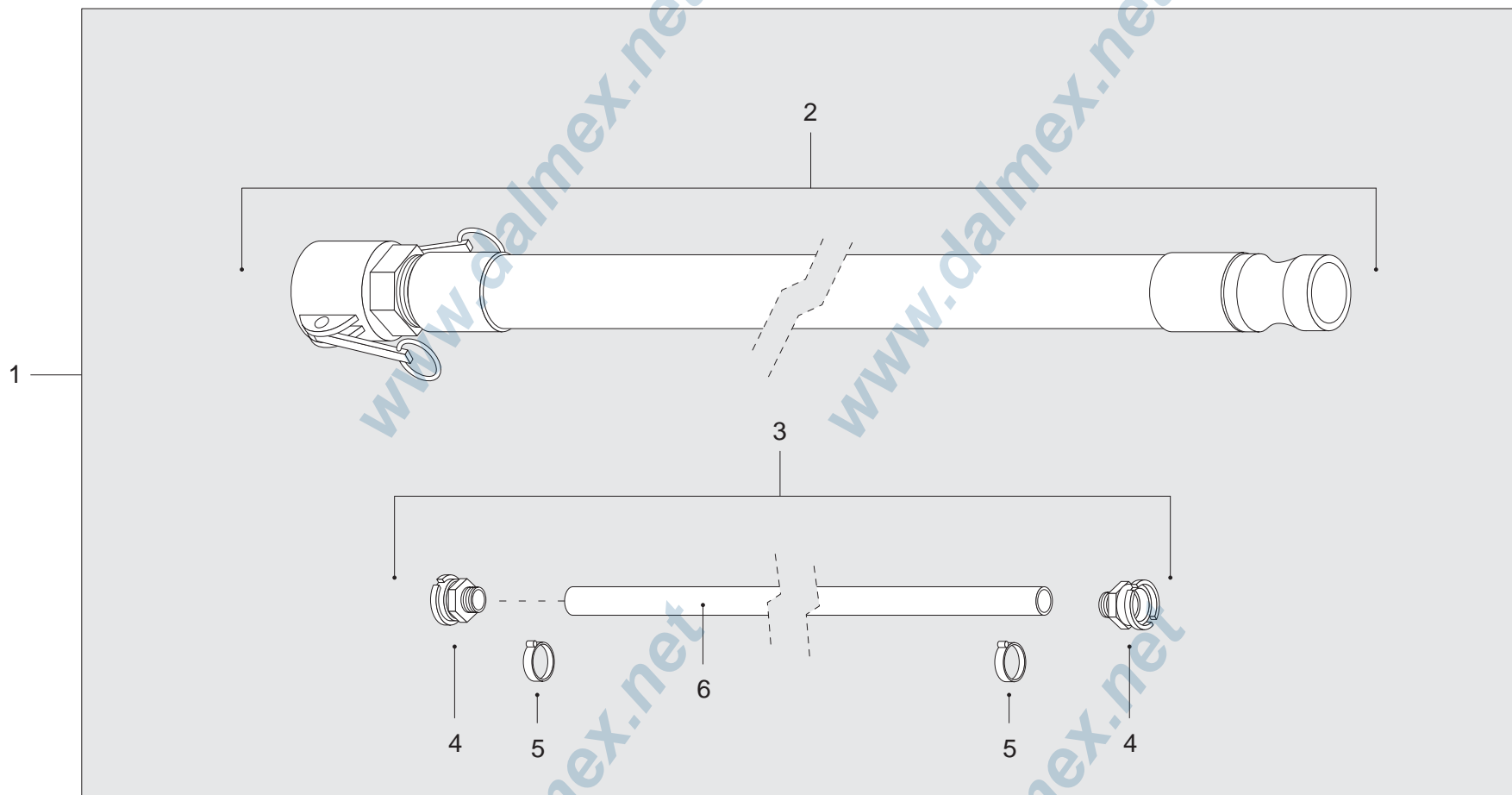
www.dalmex.net



N.	Code	UM	Q.ty	DESCRIZIONE	DESCRIPTION	DESCRIPTION	DENOMINACIÓN	DENOMINACÃO
1	212476	N.	1	Dotazione di serie	Supplied as per standard	Dotation de série	Proporcionado de serie	Acessórios fornecidos
2	212474	N.	1	Tubo gomma 5m	Rubber hose 5m	Tuyau caoutchouc 5m	Tubo de goma de 5 m	Tubo de borracha (5 m)
3	212475	N.	1	Tubo gomma (10m)	Rubber hose (10m)	Tuyau caoutchouc (10m)	Tubo de goma (10 m)	Tubo de borracha (10 m)
4	266206	N.	1	Raccordo DN25	DN25 fitting	Raccord DN25	Racor DN25	Junção DN25
5	652116	N.	1	Tubo gomma	Rubber hose	Tuyau caoutchouc	Tubo de goma	Tubo de borracha
6	652117	N.	1	Tubo gomma (10m)	Rubber hose (10m)	Tuyau caoutchouc (10m)	Tubo de goma (10 m)	Tubo de borracha (10 m)
7	640056	N.	1	Tubo gomma D.25x37	Rubber hose D.25x37	Tuyau caoutchouc D.25x37	Tubo de goma D.25x37	Tubo de borracha d. 25x37
8	266036	N.	4	Fascetta	Strap	Collier	Abrazadera	Abraçadeira
9	266207	N.	1	Raccordo DN25	Fitting DN25	Raccord DN25	Racor DN25	Junção DN25
10	212462	N.	1	Tubo gomma 16m	Rubber hose 16m	Tuyau caoutchouc 16m	Tubo de goma de 16 m	Tubo de borracha (16 m)
11	261147	N.	2	Raccordo rapido	Quick fitting	Raccord rapide	Racor rápido	Junção rápida
12	266304	N.	2	Fascette	Straps	Colliers	Abrazaderas	Abraçadeiras
13	640015	M.	16	Tubo gomma D.12x19	Rubber hose D.12x19	Tuyau caoutchouc D.12x19	Tubo de goma D.12x19	Tubo de borracha d. 12x19

www.dalmex.net

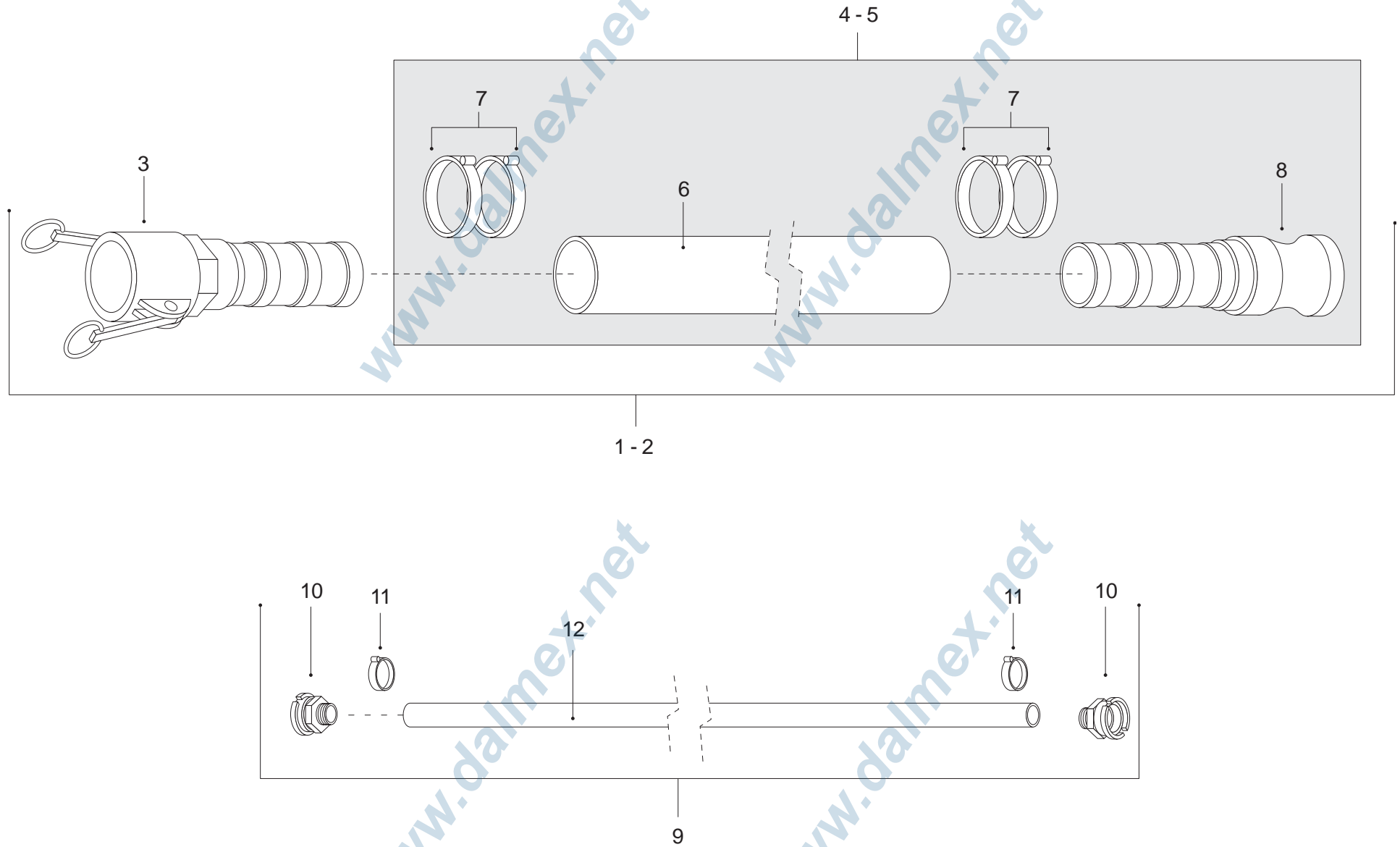
www.dalmex.net



N.	Code	UM	Q.ty	DESCRIZIONE	DESCRIPTION	DESCRIPTION	DENOMINACIÓN	DENOMINACÃO
1	215090	N.	1	Dotazione serie DN19	Supplied as per stand. DN19	Dotation de série DN19	Proporcionado de serie DN19	Acessórios fornecidos
2	212991	N.	1	Tubo gomma (10m)	Rubber hose (10m)	Tuyau caoutchouc (10m)	Tubo de goma (10 m)	Tubo de borracha (10 m)
3	212149	N.	1	Tubo gomma D.13x19 (10m)	Rubber hose D.13x19 (10m)	Tuyau caout. D.13x19 (10m)	Tubo de go. D.13x19 (10m)	Tubo de borr. d.13x19 (10m)
4	261147	N.	2	Raccordo rapido	Quick fitting	Raccord rapide	Racor rápido	Junção rápida
5	266304	N.	2	Fascette	Straps	Colliers	Abrazaderas	Abraçadeiras
6	640015	M.	10	Tubo gomma D.12x19	Rubber hose D.12x19	Tuyau caoutchouc D.12x19	Tubo de goma D.12x19	Tubo de borracha d. 12x19

www.dalmex.net

www.dalmex.net

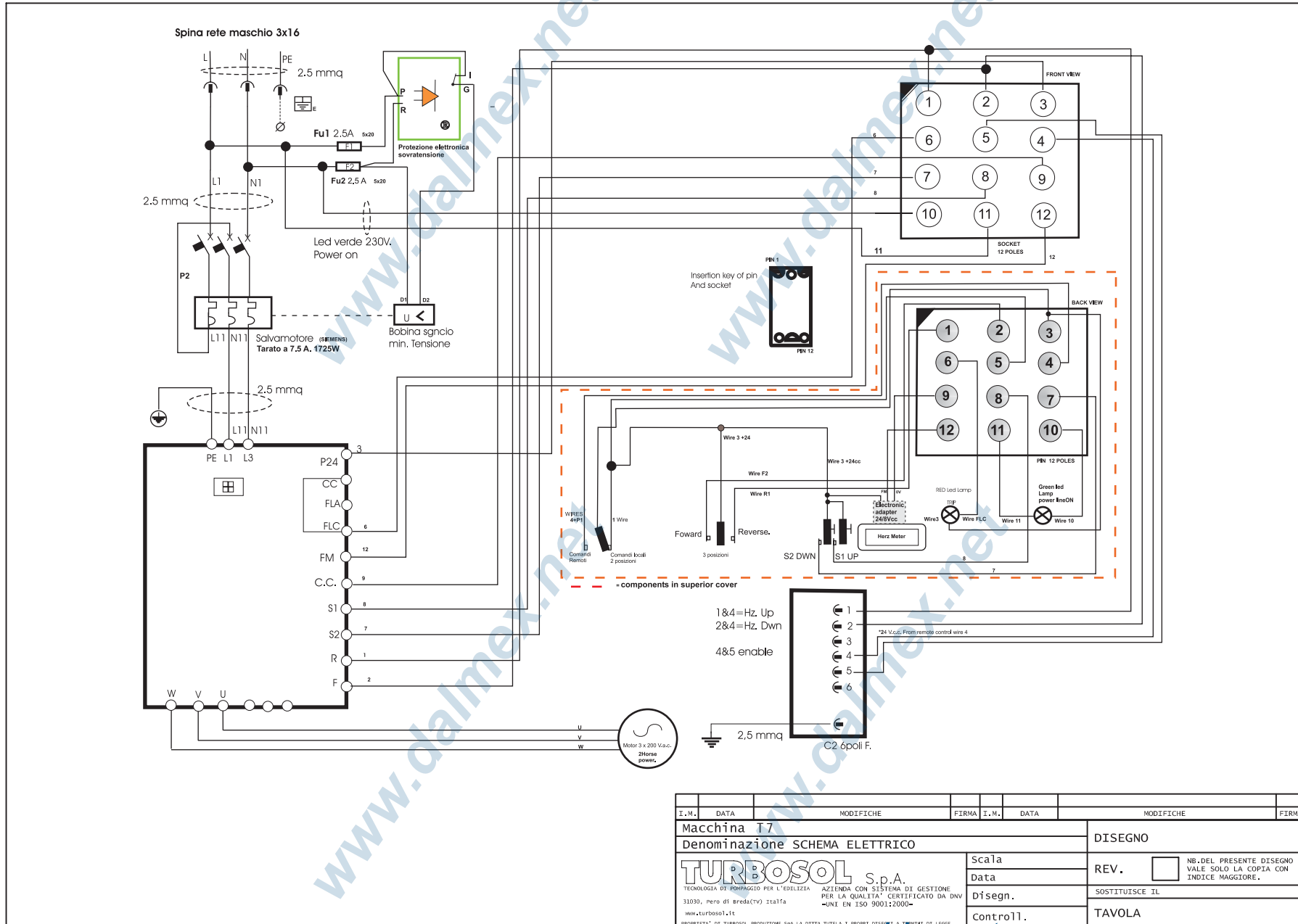


www.dalmex.net

N.	Code	UM	Q.ty	DESCRIZIONE	DESCRIPTION	DESCRIPTION	DENOMINACIÓN	DENOMINACÃO
1	212474	N.	1	Tubo gomma 5m	Rubber hose 5m	Tuyau caoutchouc 5m	Tubo de goma de 5 m	Tubo de borracha (5 m)
2	212475	N.	1	Tubo gomma (10m)	Rubber hose (10m)	Tuyau caoutchouc (10m)	Tubo de goma (10 m)	Tubo de borracha (10 m)
3	266206	N.	1	Raccordo DN25	DN25 fitting	Raccord DN25	Racor DN25	Junção DN25
4	652116	N.	1	Tubo gomma	Rubber hose	Tuyau caoutchouc	Tubo de goma	Tubo de borracha
5	652117	N.	1	Tubo gomma (10m)	Rubber hose (10m)	Tuyau caoutchouc (10m)	Tubo de goma (10 m)	Tubo de borracha (10 m)
6	640056	M.	5	Tubo gomma D.25x37	Rubber hose D.25x37	Tuyau caoutchouc D.25x37	Tubo de goma D.25x37	Tubo de borracha d. 25x37
7	266036	N.	4	Fascetta	Strap	Collier	Abrazadera	Abraçadeira
8	266207	N.	1	Raccordo DN25	Fitting DN25	Raccord DN25	Racor DN25	Junção DN25
9	212149	N.	1	Tubo gomma D.13x19 (10m)	Rubber hose D.13x19 (10m)	Tuyau caout. D.13x19 (10m)	Tubo de go. D.13x19 (10m)	Tubo de borr. d.13x19 (10m)
10	261147	N.	2	Raccordo rapido	Quick fitting	Raccord rapide	Racor rápido	Junção rápida
11	266304	N.	2	Fascette	Straps	Colliers	Abrazaderas	Abraçadeiras
12	640015	M.	10	Tubo gomma D.12x19	Rubber hose D.12x19	Tuyau caoutchouc D.12x19	Tubo de goma D.12x19	Tubo de borracha d. 12x19

www.dalmex.net

www.dalmex.net



I. N.	DATA	MODIFICHE	FIRMA	I. N.	DATA	MODIFICHE	FIRMA
Macchina T7				DISEGNO			
Denominazione SCHEMA ELETTRICO				REV. <input type="checkbox"/> NB. DEL PRESENTE DISEGNO VALE SOLO LA COPIA CON INDICE MAGGIORE.			
<b>TURBOSOL</b> S.p.A. <small>TECNOLOGIA DI POMPAGGIO PER L'EDILIZIA AZIENDA CON SISTEMA DI GESTIONE PER LA QUALITA' CERTIFICATO DA DNV - UNI EN ISO 9001:2000</small> <small>www.turbosol.it</small>				Scala		SOSTITUISCE IL	
<small>PROPRIETA' DI TURBOSOL. PRODUZIONE SOLO LA DITTA TUFELA E PROPRI DESSINI E TRATTINI DI LEGGE</small>				Data		TAVOLA	
				Disegn.			
				Controll.			





Code	Pos.	Tav.	Code	Pos.	Tav.	Code	Pos.	Tav.
	13	TAV.12	212995	24	TAV.06	225115	10	TAV.12
201115	7	TAV.14	214040	9	TAV.13	225116	8	TAV.12
201130	1	TAV.14	214041	7	TAV.05	225649	13	TAV.05
206115	1	TAV.04	214041	7	TAV.06	225649	13	TAV.06
210114	1	TAV.10	214276	13	TAV.09	225813	14	TAV.05
210139	1	TAV.09	214294	6	TAV.04	225813	14	TAV.06
210166	1	TAV.11	214474	32	TAV.05	225847	9	TAV.01
211261	23	TAV.06	214475	3	TAV.03	225859	11	TAV.01
211340	19	TAV.01	214485	17	TAV.09	227477	21	TAV.01
211360	25	TAV.05	214486	18	TAV.09	227516	25	TAV.09
211456	9	TAV.04	214492	10	TAV.04	227567	7	TAV.13
211495	4	TAV.08	214549	1	TAV.03	229026	2	TAV.17
212014	8	TAV.10	214617	7	TAV.04	229026	2	TAV.22
212040	3	TAV.16	215072	19	TAV.12	229109	1	TAV.01
212040	3	TAV.21	215090	1	TAV.29	229110	23	TAV.01
212040	4	TAV.24	216242	1	TAV.25	229118	1	TAV.07
212054	22	TAV.12	216256	1	TAV.22	229168	2	TAV.08
212060	10	TAV.10	216266	1	TAV.21	229169	1	TAV.08
212109	19	TAV.02	216277	1	TAV.05	231020	13	TAV.01
212109	2	TAV.25	216299	23	TAV.05	231144	11	TAV.05
212109	2	TAV.26	216299	33	TAV.05	231144	11	TAV.06
212113	28	TAV.05	216470	3	TAV.01	231158	2	TAV.18
212113	10	TAV.21	216479	1	TAV.19	231158	2	TAV.23
212113	3	TAV.22	216483	1	TAV.15	233005	15	TAV.02
212139	2	TAV.13	216487	1	TAV.20	234060	9	TAV.05
212139	6	TAV.15	216491	1	TAV.16	234060	9	TAV.06
212149	3	TAV.29	216492	1	TAV.18	234087	2	TAV.15
212149	9	TAV.30	216493	1	TAV.17	234087	16	TAV.20
212157	2	TAV.05	216494	1	TAV.06	237005	24	TAV.05
212157	2	TAV.06	216495	25	TAV.06	237005	2	TAV.14
212160	11	TAV.18	216496	1	TAV.23	237011	6	TAV.02
212160	11	TAV.23	216504	1	TAV.26	237083	3	TAV.14
212273	3	TAV.20	216528	19	TAV.20	237095	18	TAV.20
212273	13	TAV.23	216618	1	TAV.02	237096	24	TAV.20
212323	8	TAV.09	220028	22	TAV.16	237118	22	TAV.01
212323	5	TAV.13	220028	18	TAV.18	237119	15	TAV.01
212462	10	TAV.28	220028	22	TAV.21	237122	31	TAV.06
212474	2	TAV.28	220028	18	TAV.23	237122	8	TAV.14
212474	1	TAV.30	220140	11	TAV.02	237123	9	TAV.14
212475	3	TAV.28	221375	16	TAV.01	237130	20	TAV.01
212475	2	TAV.30	221376	5	TAV.01	238005	13	TAV.16
212476	1	TAV.28	221403	6	TAV.01	238005	13	TAV.21
212511	5	TAV.10	221404	7	TAV.01	238015	26	TAV.09
212511	6	TAV.11	221410	29	TAV.01	238019	3	TAV.08
212511	8	TAV.18	221433	1	TAV.12	238024	10	TAV.05
212511	10	TAV.20	221449	14	TAV.01	238024	10	TAV.06
212511	8	TAV.23	222168	24	TAV.01	238031	14	TAV.16
212876	28	TAV.06	223232	10	TAV.25	238031	14	TAV.21
212876	11	TAV.16	223232	9	TAV.26	238054	11	TAV.07
212876	4	TAV.17	223309	3	TAV.18	238055	2	TAV.07
212876	14	TAV.18	223309	3	TAV.23	238056	12	TAV.15
212991	2	TAV.29	225112	26	TAV.01	238057	17	TAV.15

Code	Pos.	Tav.	Code	Pos.	Tav.	Code	Pos.	Tav.
241373	10	TAV.07	261011	10	TAV.09	261124	14	TAV.23
241374	4	TAV.07	261015	20	TAV.09	261125	5	TAV.24
241375	12	TAV.07	261015	6	TAV.19	261134	4	TAV.12
244009	7	TAV.20	261023	28	TAV.02	261140	7	TAV.11
244046	10	TAV.09	261031	26	TAV.02	261145	21	TAV.09
244050	2	TAV.02	261032	20	TAV.20	261145	7	TAV.15
244052	6	TAV.07	261036	9	TAV.09	261146	6	TAV.10
245105	2	TAV.20	261036	9	TAV.10	261146	4	TAV.11
245109	8	TAV.25	261036	4	TAV.13	261146	1	TAV.13
245109	8	TAV.26	261037	2	TAV.10	261146	9	TAV.16
245110	6	TAV.25	261037	11	TAV.13	261146	9	TAV.18
245110	6	TAV.26	261043	7	TAV.18	261146	7	TAV.19
247044	12	TAV.01	261043	7	TAV.23	261146	23	TAV.20
247110	16	TAV.02	261045	5	TAV.05	261146	9	TAV.21
247110	7	TAV.25	261045	5	TAV.06	261146	9	TAV.23
247110	7	TAV.26	261045	4	TAV.10	261146	2	TAV.24
247113	5	TAV.04	261050	21	TAV.20	261147	24	TAV.09
247119	5	TAV.12	261052	4	TAV.05	261147	10	TAV.15
247127	15	TAV.15	261052	4	TAV.06	261147	11	TAV.28
250041	15	TAV.16	261053	15	TAV.12	261147	4	TAV.29
250041	15	TAV.21	261055	6	TAV.05	261147	10	TAV.30
250156	8	TAV.02	261055	6	TAV.06	261148	2	TAV.11
250160	4	TAV.18	261056	3	TAV.05	261149	14	TAV.12
250160	4	TAV.23	261056	3	TAV.06	261154	19	TAV.09
250166	12	TAV.02	261056	7	TAV.10	261154	8	TAV.16
251012	5	TAV.02	261056	8	TAV.20	261154	8	TAV.21
251037	27	TAV.05	261056	22	TAV.20	261154	3	TAV.24
251084	2	TAV.16	261059	10	TAV.13	261163	24	TAV.12
251084	2	TAV.21	261063	10	TAV.18	261188	5	TAV.16
251085	16	TAV.16	261063	10	TAV.23	261188	5	TAV.21
251085	16	TAV.21	261066	14	TAV.10	261195	2	TAV.12
251086	17	TAV.16	261078	5	TAV.11	261196	3	TAV.12
251086	17	TAV.21	261083	8	TAV.13	261204	11	TAV.10
251087	18	TAV.16	261086	8	TAV.05	261223	8	TAV.11
251087	18	TAV.21	261086	8	TAV.06	261246	12	TAV.09
251183	11	TAV.15	261087	14	TAV.09	261259	24	TAV.02
251187	21	TAV.02	261089	27	TAV.06	261259	3	TAV.09
251187	20	TAV.05	261089	16	TAV.12	261260	5	TAV.09
251187	4	TAV.14	261093	12	TAV.10	261268	7	TAV.09
251187	4	TAV.25	261094	6	TAV.18	261298	5	TAV.15
251188	9	TAV.20	261094	6	TAV.23	261298	11	TAV.20
251209	14	TAV.20	261097	13	TAV.10	261304	3	TAV.11
251232	1	TAV.24	261110	20	TAV.12	261322	22	TAV.02
251250	5	TAV.25	261114	6	TAV.13	261322	20	TAV.06
251250	5	TAV.26	261115	21	TAV.12	261322	12	TAV.12
251262	10	TAV.02	261118	2	TAV.09	261322	23	TAV.12
251263	12	TAV.18	261123	27	TAV.02	261322	10	TAV.14
251263	12	TAV.23	261124	18	TAV.05	261322	14	TAV.15
251271	14	TAV.02	261124	29	TAV.05	261322	12	TAV.26
251279	17	TAV.02	261124	4	TAV.20	261466	3	TAV.13
251280	18	TAV.02	261124	11	TAV.21	261471	3	TAV.10
261010	6	TAV.20	261124	4	TAV.22	261472	4	TAV.16

Code	Pos.	Tav.	Code	Pos.	Tav.	Code	Pos.	Tav.
261472	4	TAV.21	266206	3	TAV.30	543000	3	TAV.07
261484	11	TAV.09	266207	1	TAV.27	543017	4	TAV.01
261512	15	TAV.09	266207	9	TAV.28	543018	19	TAV.15
261517	5	TAV.18	266207	8	TAV.30	543018	20	TAV.16
261517	5	TAV.23	266263	20	TAV.15	543018	6	TAV.17
261532	18	TAV.06	266263	17	TAV.20	543018	17	TAV.18
261576	11	TAV.12	266263	25	TAV.20	543018	26	TAV.20
261578	3	TAV.19	266300	6	TAV.16	543018	20	TAV.21
261579	5	TAV.19	266300	6	TAV.21	543018	6	TAV.22
261596	10	TAV.16	266301	4	TAV.15	543018	17	TAV.23
261596	3	TAV.17	266301	13	TAV.20	547009	7	TAV.12
261596	13	TAV.18	266302	8	TAV.15	550060	17	TAV.05
261610	10	TAV.26	266304	22	TAV.09	550060	17	TAV.06
263014	3	TAV.02	266304	12	TAV.28	550095	4	TAV.04
263031	4	TAV.02	266304	5	TAV.29	550095	12	TAV.13
263044	27	TAV.01	266304	11	TAV.30	550121	11	TAV.04
263044	9	TAV.12	266406	22	TAV.05	552026	4	TAV.03
263129	10	TAV.01	266436	30	TAV.05	552027	7	TAV.03
263138	12	TAV.05	266436	5	TAV.20	552037	15	TAV.05
263138	12	TAV.06	266436	12	TAV.21	552037	15	TAV.06
263152	18	TAV.15	266436	5	TAV.22	552050	6	TAV.03
263152	19	TAV.16	266436	15	TAV.23	552051	29	TAV.09
263152	16	TAV.18	266441	19	TAV.06	552052	2	TAV.03
263152	8	TAV.19	266441	29	TAV.06	552053	2	TAV.04
263152	19	TAV.21	266441	16	TAV.15	552053	14	TAV.04
263152	16	TAV.23	266441	12	TAV.16	552053	28	TAV.09
263158	20	TAV.02	266441	5	TAV.17	552053	13	TAV.13
263158	21	TAV.05	266441	15	TAV.18	552080	5	TAV.08
263158	22	TAV.06	266441	4	TAV.19	552080	27	TAV.09
263158	3	TAV.25	266441	11	TAV.26	552103	8	TAV.04
263158	3	TAV.26	266442	23	TAV.02	552103	13	TAV.04
263301	8	TAV.01	266442	21	TAV.06	552103	14	TAV.13
263305	13	TAV.02	266442	12	TAV.14	552144	5	TAV.03
263392	18	TAV.01	266442	4	TAV.26	554026	3	TAV.04
263400	2	TAV.01	266443	5	TAV.07	554026	12	TAV.04
263403	9	TAV.07	267052	25	TAV.01	554026	15	TAV.13
263404	28	TAV.01	267052	6	TAV.12	554028	16	TAV.05
265199	8	TAV.07	267054	7	TAV.07	554028	16	TAV.06
266036	5	TAV.27	268008	5	TAV.14	640006	3	TAV.15
266036	8	TAV.28	268008	11	TAV.14	640006	12	TAV.20
266036	7	TAV.30	268016	21	TAV.16	640012	23	TAV.09
266042	7	TAV.02	268016	21	TAV.21	640015	9	TAV.15
266075	13	TAV.15	268018	6	TAV.14	640015	13	TAV.28
266075	15	TAV.20	268018	13	TAV.14	640015	6	TAV.29
266077	31	TAV.05	268038	21	TAV.15	640015	12	TAV.30
266077	30	TAV.06	268038	27	TAV.20	640026	17	TAV.12
266077	18	TAV.12	268055	22	TAV.15	640028	26	TAV.05
266149	9	TAV.02	268055	7	TAV.17	640050	26	TAV.06
266206	19	TAV.05	268055	10	TAV.19	640055	4	TAV.09
266206	9	TAV.25	268055	28	TAV.20	640056	4	TAV.27
266206	2	TAV.27	268055	7	TAV.22	640056	7	TAV.28
266206	4	TAV.28	521014	9	TAV.19	640056	6	TAV.30

Code	Pos.	Tav.	Code	Pos.	Tav.	Code	Pos.	Tav.
640066	25	TAV.02						
640073	7	TAV.16						
640073	7	TAV.21						
640082	6	TAV.09						
641051	17	TAV.01						
652116	3	TAV.27						
652116	5	TAV.28						
652116	4	TAV.30						
652117	6	TAV.28						
652117	5	TAV.30						
652233	2	TAV.19						




www.dalmex.net

[www.dalmex.net](http://www.dalmex.net)

[www.dalmex.net](http://www.dalmex.net)

[www.dalmex.net](http://www.dalmex.net)

[www.dalmex.net](http://www.dalmex.net)



SISTEMI DI POMPAGGIO PER L' EDILIZIA

**TURBOSOL PRODUZIONE S.P.A.**

Via A. Volta, 1

31030 Pero di Breda (TV) - Italia

Tel. ++39 0422 90 251

Fax ++39 0422 904 408

[www.dalmex.net](http://www.dalmex.net) [info@turbosol.it](mailto:info@turbosol.it)

[www.turbosol.it](http://www.turbosol.it)