



Глубинный вибратор с механическим приводом DRD L

Инструкция по эксплуатации и техническому обслуживанию



Высокоскоростной глубинный вибратор DRD L с механическим приводом предназначен для работы со свежим бетоном. Отличительная черта оборудования – высокая производительность при низкой цене. Маятниковый принцип заложен в основу работы агрегата: низкая скорость вращения гибкого вала и высокая частота вибрации обеспечивают длительный срок службы при выполнении большого объема работ.



Содержание

- Общая информация
- Шильдик
- Правила техники безопасности
- Предупреждающие символы на машине
- Технические характеристики:
 - Габаритные размеры
 - Топливо и смазка
- Описание агрегата
- Эксплуатация машины
- Техническое обслуживание и ремонт

Общая информация

Правильная эксплуатация оборудования обеспечивает безопасную и долгосрочную работу агрегата.

Содержите машину в чистоте. Регулярно проверяйте:

- агрегат на течь масла,
- надежность крепежей и соединений.

Ежедневно осматривайте агрегат и устраняйте неполадки



Следите за сохранностью окружающей среды! Не загрязняйте окружающую среду маслом, топливом и другими веществами. Всегда следуйте установленным нормам утилизации использованных фильтров, сливных пробок и остатков топлива.



Для двигателя существуют дополнительные инструкции по эксплуатации от производителя двигателя.



Шильдик



Расположение шильдика на машине

Производитель

Сертификат соответствия

Дата выпуска

Описание модели

Масса

Заводской Номер

Мощность двигателя

информация

Дополнительная

TREMIX		CE	<input type="text"/>
Box 226 Skärholmen Sweden			
Model	<input type="text"/>	Operating mass	<input type="text"/> kg
No.	<input type="text"/>	Rated power	<input type="text"/> kW
<input type="text"/>		<input type="text"/>	



ПРАВИЛА ТЕХНИКИ БЕЗОПАСНОСТИ

ПРЕДУПРЕЖДАЮЩИЕ СИМВОЛЫ



Предупреждение! – указывает на операцию, связанную с опасностью для жизни и здоровья обслуживающего персонала в случае, если предупреждение оставлено без внимания.



Осторожно! – указывает на операцию, связанную с опасностью нанесения повреждений машине или другому имуществу в случае, если предупреждение оставлено без внимания.



Правила техники безопасности включены в данное «Руководство по эксплуатации» и должны быть изучены оператором машины. Всегда следуйте этим правилам и обеспечьте доступность инструкций



Прочитайте всё «Руководство по эксплуатации» перед началом работ по техническому обслуживанию



Обеспечьте хорошую вентиляцию (вытяжку), если двигатель работает в закрытом помещении.



Запрещается вносить изменения в конструкцию машины без согласия производителя. Используйте только оригинальные запасные части и дополнительное оборудование, рекомендованное производителем. Несоблюдение данных условий может привести к причинению вреда обслуживающему персоналу.



- Эти рекомендации основаны на международных стандартах безопасности.
- Соблюдайте действующие местные законодательные положения. Внимательно прочитайте все инструкции перед началом работы. Храните данное руководство в подходящем для этого месте.
- Предупреждающие знаки и наклейки, дающие важную информацию по безопасности и техническому обслуживанию, входят в комплект поставки каждой машины. Убедитесь, что они находятся в сохранности, всегда чёткие и читаемые. Артикулы для заказа новых наклеек Вы можете найти в каталоге запасных частей. Область применения данной машины и дополнительного оборудования определяется инструкциями производителя.
- В целях безопасности запрещается вносить в конструкцию любые модификации.
- Без промедления заменяйте повреждённые детали.
- Заменяйте изнашивающиеся детали по мере необходимости.

- Запрещается производить работы, если оператор болен или находится в наркотическом или алкогольном состоянии.

Защитные приспособления.



Длительное воздействие шума может привести к потере слуха.



Длительное воздействие вибрации может причинить вред кистям рук, пальцам и запястьям. Не работайте на машине, если Вы чувствуете физическое недомогание, спазмы или боль. Проконсультируйтесь у врача прежде, чем возобновить работу на машине. Всегда пользуйтесь защитными приспособлениями. Оператор и лица, находящиеся в непосредственной близости от рабочей зоны, должны использовать:

Защитный шлем

Защитные очки

Наушники

Противопыльную маску при работе в пыльной среде

Средства индивидуальной защиты

Защитные перчатки

Защитные ботинки

Избегайте свободной одежды, которая может попасть в машину. Если у Вас длинные волосы, накройте их сеткой для волос. Вибрации от машины передаются через рукоятки рукам оператора.

Характерной чертой машин Tremix является дизайн рукояток, которые гасят вибрацию. Вибрация не исчезает совершенно, но машину можно использовать в течение длительного времени без риска нанесения вреда оператору. В рабочей зоне будьте внимательны к звуковым сигналам других машины.

Рабочая зона

Не используйте машину вблизи легковоспламеняющихся или взрывоопасных материалов. Из выхлопной трубы могут вылетать искры, которые могут зажечь легковоспламеняющийся материал. Когда делаете паузу или закончили работу на машине, не оставляйте её вблизи легковоспламеняющихся материалов. Выхлопная труба может сильно нагреться в процессе работы, что может привести к воспламенению определённого материала. Убедитесь, что во время работы машины в рабочей зоне не находятся посторонние люди. Поддерживайте чистоту на рабочем месте. Храните оборудование в надёжном месте, вне пределов досягаемости посторонних лиц, предпочтительно в закрытом контейнере.

Заправка топливом (бензин/дизель)



Бензин имеет чрезвычайно низкую температуру вспышки и может быть взрывоопасен в определённых ситуациях. Не курите. Убедитесь, что на рабочем месте обеспечена хорошая вентиляция.

Не приближайтесь ко всем горячим и производящим искры объектам во время заправки топлива. Перед заправкой топливного бака подождите, пока машина остынет. Заправляйте топливный бак, по меньшей мере, в 3 метрах от того места, где Вы намерены использовать машину. Избегайте попадания бензина, дизельного топлива и масла на землю. Предохраняйте свои руки от контакта с бензином, дизельным топливом или маслом.

Открывайте крышку топливного бака медленно, чтобы стравить избыточное давление, которое может быть в баке. Не переполняйте бак. Регулярно проверяйте машину на наличие топливных течей.

Не используйте машину, имеющую утечку топлива.

Запуск машины



Перед запуском прочитайте инструкцию, ознакомьтесь с машиной и убедитесь, что:

- Все рукоятки свободны от масла и грязи.
- Машина не имеет явных видимых дефектов.
- Все защитные приспособления надёжно закреплены.
- Все ручки управления находятся в нейтральном положении.

Запустите машину в соответствии с инструкцией.

Работа на машине



Берегите Ваши ноги от попадания под машину.

Не используйте машину в плохо вентилируемом пространстве, так как существует опасность отравления оксидом углерода.



Применяйте машину только по назначению. Убедитесь, что Вы знаете, как остановить машину в аварийной ситуации.



Будьте внимательны во время движения машины на склонах. Всегда производите движение прямо вверх и вниз по уклонам. Не превышайте максимальный угол наклона машины.

Уделяйте особенное внимание собственной безопасности при работе на склоне.

Не прикасайтесь к двигателю, выхлопной трубе или эксцентриковому элементу машины.

Они становятся очень горячими во время работы и могут вызвать ожоги.

Не прикасайтесь к клиновым ремням и вращающимся частям во время работы.

Постановка на стоянку



Для стоянки машины выбирайте по возможности ровную и прочную поверхность.

Перед тем как оставить машину:

- Установите парковочный тормоз.
- Выключите двигатель и выньте ключ зажигания.

Погрузка/разгрузка



Никогда не находитесь вблизи машин во время её подъёма. Используйте только указанные точки подъёма. Убедитесь, что все подъёмные приспособления выполнены согласно требуемым размерам в соответствии с весом поднимаемого оборудования.

Техническое обслуживание



Работы по техническому обслуживанию выполняются только квалифицированным персоналом. Не допускайте к машине посторонних. Не выполняйте работы по техническому обслуживанию во время движения машины или при работающем двигателе.

Работа с гидравлической системой

Регулярное техническое обслуживание гидравлической системы является важным условием эффективной и долгосрочной эксплуатации машины. Незначительные повреждения, треснувший шланг или муфта могут привести к серьёзным последствиям. Гидравлические шланги сделаны из резины и могут со временем терять качество, что может привести к трещинам. Во всех случаях заменяйте их оригинальными шлангами Tremix.

Работа с аккумуляторной батареей

Батарея содержит серную кислоту. Используйте защитные очки, избегайте попадания кислоты на Вашу кожу, одежду или оборудование. Если на Вашу кожу попала кислота, смойте её водой. Если кислота попала Вам в глаза, промывайте их водой в течение, по меньшей мере, 15 минут и немедленно обратитесь за медицинской помощью. Газ, который выделяет батарея, взрывоопасен. Во время установки и замены батареи всегда соблюдайте меры предосторожности.

Ремонт

Никогда не используйте машину, которая повреждена. Качественные ремонтные работы должны выполняться квалифицированным персоналом. Пожалуйста, свяжитесь с ближайшим уполномоченным сервисным центром.

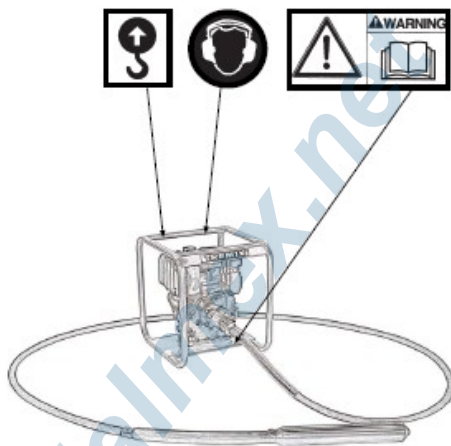
Меры противопожарной безопасности

Если произошло возгорание, лучше использовать огнетушители АВЕ- класса. CO₂ Огнетушители класса ВЕ также подходят.

Машины, работающие на электричестве

Убедитесь, что машина правильно подключена к электропитанию. Используйте специальные кабели. Проверьте, что кабели не натянуты и свободно тянутся за машиной. Кабели не должны быть повреждены во время работы машины. Все работы, связанные с электричеством, должны выполнять квалифицированные специалисты. Электрическое оборудование, установленное на агрегатах фирмы Tremix, не имеет противозрывной защиты, поэтому эксплуатируйте машины в безопасной зоне.

Предупреждающие символы на машине



Изучите инструкцию



Используйте наушники

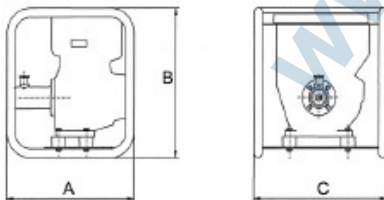


Точка (крюк) подъема

Технические характеристики

Масса:		
Общая масса оборудования	кг	46
Двигатель:		
		Lombardini 15 LD 225 с электростартером
Мощность		3 kW (4.1 л.с.)
Число оборотов		2900 об/мин
Объём топливного бака	л.	3 л.
Объём моторного масла	л.	0.9 л.
Давление звука на ухо		79 dB (A)
На расстоянии 7 м от двигателя (ISO 6081)		

Габариты



	DRD L
A mm	480
B mm	498
C mm	480

Топливо и смазка


ENGINE OIL

Моторное масло.

Объем – 0.9л., SAE 15W/40 для 4-хтактного двигателя


FUEL

Топливо - дизельное

Объем – 3 л.


GREASE

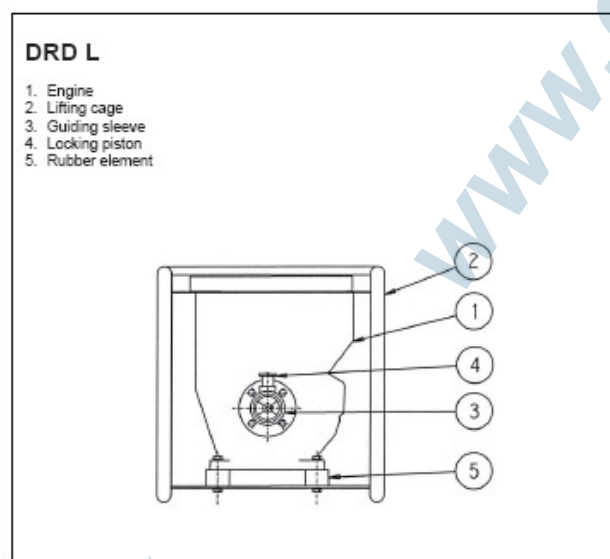
Смазка.

См. материалы по смазке



Описание машины

Высокоскоростной глубинный вибратор с механическим приводом производства Tremix предназначен для укладки свежего бетона. Отличительная черта оборудования – высокая производительность при низкой цене. Маятниковый принцип заложен в основу работы агрегата: низкая скорость вращения гибкого вала и высокая частота вибрации обеспечивают длительный срок службы при большом объеме работ.



1. Двигатель
2. Кожух
3. Направляющая втулка
4. Замок поршневого кольца
5. Резиновая прокладка

Эксплуатация машины

Подсоединение гибкого вала к рабочему органу

1. Поднимите зажимной рычаг на соединительной муфте
2. Вставьте соединительную муфту глубинного вибратора в направляющую втулку рабочего инструмента
3. Слегка поворачивайте соединительную муфту рабочего инструмента, пока не произойдет сцепление кулачковых муфт и направляющей втулки.
4. Отпустите зажимной рычаг. Если кулачковые муфты находятся в сцеплении, рычаг вернется в исходное положение.

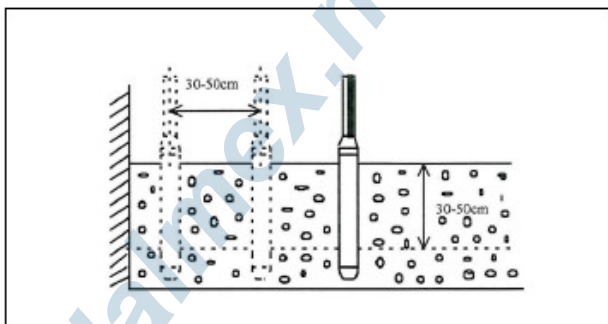
Запрещается подсоединять глубинный вибратор к механическому приводу во время работы агрегата

Иногда необходимо при запуске соединить вибратор сбоку, чтобы начать работу. Убедитесь, что рабочий шланг не соприкасается с острыми углами или режущими кромками, чтобы увеличить срок службы оборудования.

Залейте в форму толстый слой бетона (30 – 50см)

Вставьте вибратор на 30-50см в бетон в точки, которые находятся в 8-10 раз больше диаметра вала. Вставьте вибратор на 15 см в предыдущий слой бетона, чтобы получить лучшее сцепление двух слоев

Считается, что бетон хорошо обработан, если на его гладкой поверхности не остается пузырей.



На проведение работ требуется 10-20 секунд.

Медленно вынимайте вибратор, чтобы бетон ровно заполнил отверстие, остающееся после вибратора.



Техническое обслуживание и ремонт

Правильная эксплуатация и своевременное проведение технического обслуживания обеспечивает долгий срок службы агрегата и снижает затраты на его ремонт

Демонтаж оборудования

- Зажмите вибратор в тисках для труб
- Выверните заглушку и хвостовик (левая резьба)
- Высвободите гибкий вал из вибратора (правая резьба)
- Работая с оборудованием, используйте плоскогубцы
- Снимите вал вибратора со шланга
- Если необходимо, снимите подшипник и уплотняющую втулку

Монтаж оборудования

- Каждый раз, когда производите ремонт вибратора, заменяйте уплотнительные кольца, уплотняющие втулки и подшипник.
- Смазывайте и прочищайте гибкий вал
- Проведите сборку в обратном порядке демонтажу
- Запрещается смазывать детали вибратора (шланг, вал вибратора и торцевую заглушку)
- Эти детали необходимо прочищать и высушивать.

Двигатель – Lombardini 15 LD 255 (см. Инструкцию по эксплуатации двигателя)